

**KATALÓG  
NÁHRADNÝCH  
DIELOV**

**PLATNÝ OD MARCA 2026**

**KOLO**

Geberit Group

---

**NÁHRADNÉ DIELY K SPRCHOVÝM KÚTOM****NÁHRADNÉ DIELY PRE INŠTALAČNÉ MODULY KOLO****NÁHRADNÉ DIELY PRE INŠTALAČNÉ MODULY KERAMAG UNIVERSAL****NÁHRADNÉ DIELY PRE WC**

WC misy ku kombinovaným WC  
Keramické nádrže s armatúrou 3/6 l  
Keramické nádrže bez armatúry  
Tesnenie  
Napúšťacia armatúra do keramických nádrží  
Vypúšťacia armatúra do keramických nádrží  
Armatúry Geberit  
Ostatné

**NÁHRADNÉ DIELY PRE WC SEDADLÁ**

Závesy pre WC sedadlá  
Tlmiace dorazy pre WC sedadlá

**MONTÁŽNE SÚPRAVY**

Montážne súpravy WC, bidetov a pisoárov  
Montážne súpravy umývadiel, polostíпов, stíпов, drezov a výleviek  
Montážne súpravy pre panely k vaniam

**NÁHRADNÉ DIELY PRE UMÝVADLÁ, DREZY, PISOÁRE A VANE**

Náhradné diely pre umývadlá a drezy  
Náhradné diely pre pisoáre  
Náhradné diely pre vane

**NÁHRADNÉ DIELY PRE NÁBYTOK****WC SEDADLÁ Z VYRADENÝCH SÉRIÍ KOLO****WC SEDADLÁ Z VYRADENÝCH SÉRIÍ KERAMAG**

---

## DOSTUPNOSŤ NÁHRADNÝCH DIELOV PRE SPRCHOVÉ KÚTY

Geberit Group garantuje dostupnosť náhradných dielov po ukončení výroby produktu nasledovne:

### **Montážne časti: 2 roky**

Súčiastka, ktorá je použitá a môže byť poškodená počas inštalácie.

Dostupnosť tohto typu náhradných dielov je obmedzená na záručnú dobu, t.j. 2 roky.

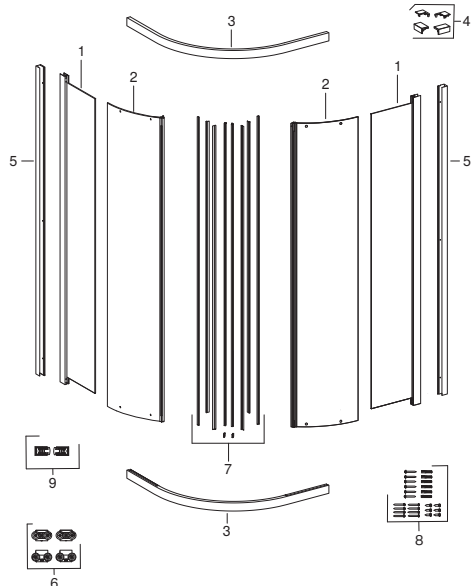
Sú to napríklad: skrutky, sklá, spojovacie prvky, plastové upevnenia.

### **Poškodenie spôsobené používaním / opotrebovanie súčiastky: 10 rokov**

Súčasť, ktorá sa môže rozbiť počas životnosti výrobku alebo môže degradovať (napr. strácať svoju pôvodnú farbu).

Sú to napríklad: tesnenia, závesy, krytky (viditeľné), držadlá.

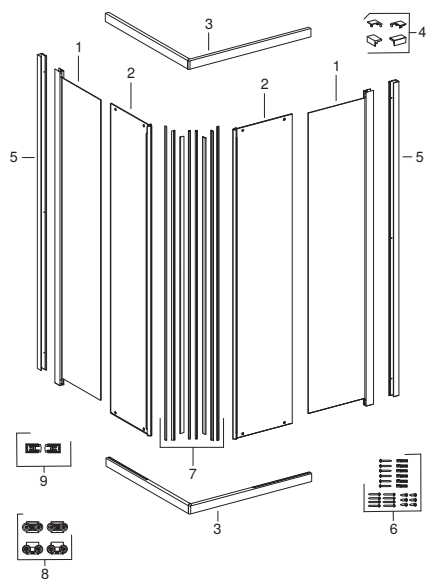
## Štvrtkruhový sprchový kút GEO (560.110.00.3 a 560.121.00.3)



1. Pevný prvok (80 cm)
1. Pevný prvok (90 cm)
2. Dverové krídlo (80 cm) oblúkové
2. Dverové krídlo (90 cm) oblúkové
3. Vodorovný profil oblúkový (80 cm)
3. Vodorovný profil oblúkový (90 cm)
4. Sada záslepek
5. Profil stenový univerzálny
6. Sada závesov (horný/dolný)
7. Sada tesnení
8. Sada skrutiek
9. Dorazy univerzálne (2 ks)

- 244.267.00.1
- 244.267.00.1
- 244.269.00.1
- 244.270.00.1
- 244.247.00.1
- 244.248.00.1
- 244.229.00.1
- 244.220.00.1
- 244.239.00.1
- 244.223.00.1
- 244.231.00.1
- 244.243.00.1

## Štvorcový sprchový kút GEO (560.112.00.3 a 560.122.00.3)

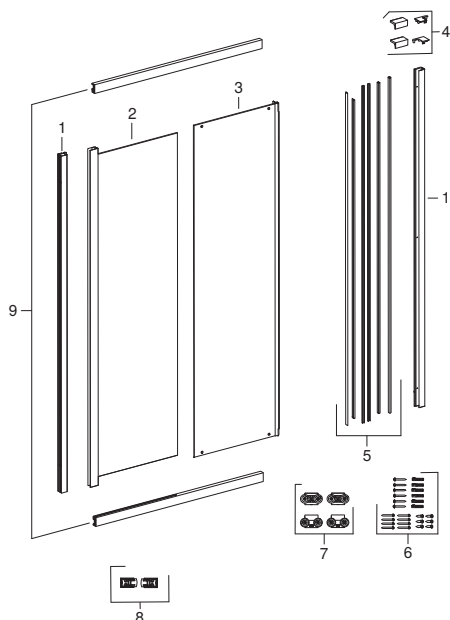


1. Pevný prvok (80 cm)
1. Pevný prvok (90 cm)
2. Dverové krídlo (80 cm)
2. Dverové krídlo (90 cm)
3. Vodorovný profil (80 cm)
3. Vodorovný profil (90 cm)
4. Sada záslepek
5. Profil stenový univerzálny
6. Sada skrutiek
7. Sada tesnení
8. Sada závesov (horný/dolný), 4 ks
9. Dorazy univerzálne (2 ks)

- 244.271.00.1
- 244.272.00.1
- 244.273.00.1
- 244.274.00.1
- 244.249.00.1
- 244.250.00.1
- 244.229.00.1
- 244.220.00.1
- 244.231.00.1
- 244.224.00.1
- 244.239.00.1
- 244.243.00.1

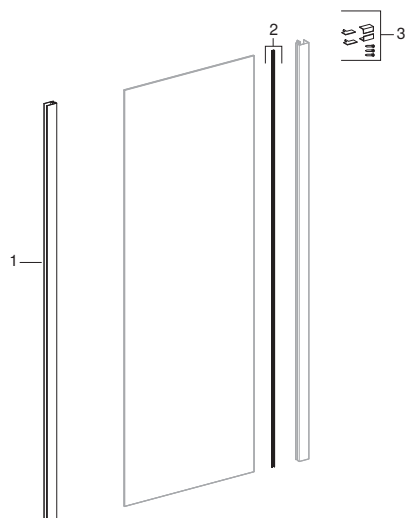
|   |   | Číslo výrobku   |   |
|---|---|---|---|
| <p><b>Krídlové pivotové dvere GEO</b><br/>(560.115.00.3 a 560.125.00.3)</p> | <ol style="list-style-type: none"> <li>1. Stenová lišta univerzálna</li> <li>2. Závesy ku krídlovým dverám</li> <li>3. Sada záslepek</li> <li>4. Sada držiadiel</li> <li>5. Sada skrutiek</li> <li>6. Sada tesnení</li> </ol> | <p>244.220.00.1</p> <p>244.241.00.1</p> <p>244.229.00.1</p> <p>244.245.00.1</p> <p>244.232.00.1</p> <p>244.226.00.1</p>   |   |
|   | <p><b>Skladacie dvere GEO</b><br/>(560.116.00.3 a 560.126.00.3)</p>   | <ol style="list-style-type: none"> <li>1. Stenový profil univerzálny</li> <li>2. Sada tesnení pre skladacie dvere</li> <li>3. Krycia lišta skrutiek univerzálna</li> <li>4. Sada záslepek</li> <li>5. Súprava skrutiek pre skladacie dvere</li> <li>6. Pojazdy (2x) pre skladacie dvere</li> <li>7. Súprava dorazov pre skladacie dvere 2 ks</li> <li>8. Držiadla pre krídlové a skladacie dvere</li> </ol> | <p>244.220.00.1</p> <p>244.230.00.1</p> <p>244.222.00.1</p> <p>244.229.00.1</p> <p>244.233.00.1</p> <p>244.235.00.1</p> <p>244.236.00.1</p> <p>244.245.00.1</p> |
|   |   |   |   |

**Posuvné dvere GEO**  
(560.133.00.3, 560.143.00.3,  
560.153.00.3, 560.163.00.3  
a 560.183.00.3)



|   |              |
|---|--------------|
| 1. Stenový profil univerzálny               | 244.220.00.1 |
| 2. Pevný prvok (100 cm)                     | 244.282.00.1 |
| 2. Pevný prvok (110 cm)                     | 244.283.00.1 |
| 2. Pevný prvok (120 cm)                     | 244.284.00.1 |
| 2. Pevný prvok (140 cm)                     | 244.285.00.1 |
| 2. Pevný prvok (160 cm)                     | 244.287.00.1 |
| 3. Dverové kridlo (100 cm)                  | 244.275.00.1 |
| 3. Dverové kridlo (110 cm)                  | 244.276.00.1 |
| 3. Dverové kridlo (120 cm)                  | 244.277.00.1 |
| 3. Dverové kridlo (140 cm)                  | 244.278.00.1 |
| 3. Dverové kridlo (160 cm)                  | 244.280.00.1 |
| 4. Sada záslepek                            | 244.229.00.1 |
| 5. Sada tesnení                             | 244.225.00.1 |
| 6. Sada skrutiek                            | 244.231.00.1 |
| 7. Sada závesov (horný / dolný)             | 244.239.00.1 |
| 8. Dorazy univerzálny (2 ks)                | 244.243.00.1 |
| 9. Vodorovné profily (100 cm) horný / dolný | 244.251.00.1 |
| 9. Vodorovné profily (110 cm) horný / dolný | 244.253.00.1 |
| 9. Vodorovné profily (120 cm) horný / dolný | 244.255.00.1 |
| 9. Vodorovné profily (140 cm) horný / dolný | 244.257.00.1 |
| 9. Vodorovné profily (160 cm) horný / dolný | 244.261.00.1 |

**Pevná bočná stena GEO**  
(560.117.00.3 a 560.127.00.3)



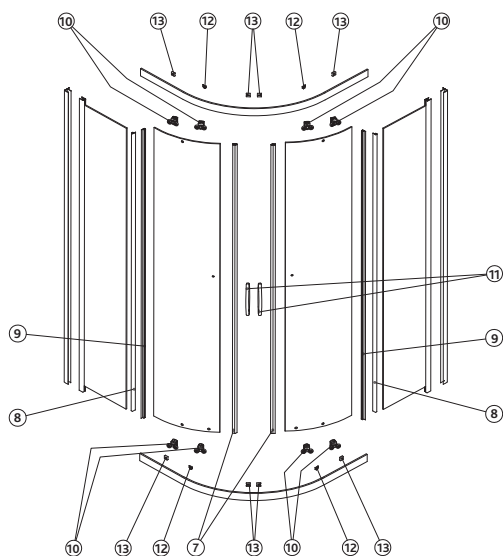
|  |              |
|--|--------------|
| 1. Stenová lišta univerzálna                 | 244.220.00.1 |
| 2. Krycia lišta skrutiek                     | 244.222.00.1 |
| 3. Skrutky a plastové krytky pre bočnú stenu | 244.237.00.1 |

|  |   | Číslo výrobku   |
|--|---|---|
| <p><b>Pevná stena typu Walk-in GEO</b><br/>(560.119.00.3, 560.129.00.3,<br/>560.139.00.3, 560.149.00.3,<br/>560.159.00.3 a 560.169.00.3)</p> | <ol style="list-style-type: none"> <li>1. Stenový profil Walk-in (hrúbka 14 mm)</li> <li>2. Sada tesnení pre 8 mm Walk-in</li> <li>3. Stabilizačná vzpera</li> <li>4. Sada skrutiek a záslepek Walk-in</li> </ol> | <p>244.252.00.1</p> <p>244.238.00.1</p> <p>244.256.00.1</p> <p>244.254.00.1</p> |
|  |   |   |
| <p><b>Vaňová zástena GEO</b><br/>(560.118.00.3)</p>  | <ol style="list-style-type: none"> <li>1. Stenová lišta</li> <li>2. Sada tesnení</li> <li>3. Sada skrutiek</li> </ol>   | <p>244.221.00.1</p> <p>244.227.00.1</p> <p>244.234.00.1</p>                     |
|  |   |   |

Číslo výrobku

**Štvrtkruhový sprchový kút  
REKORD PKPG  
(PKPG80222003 a PKPG90222003)**

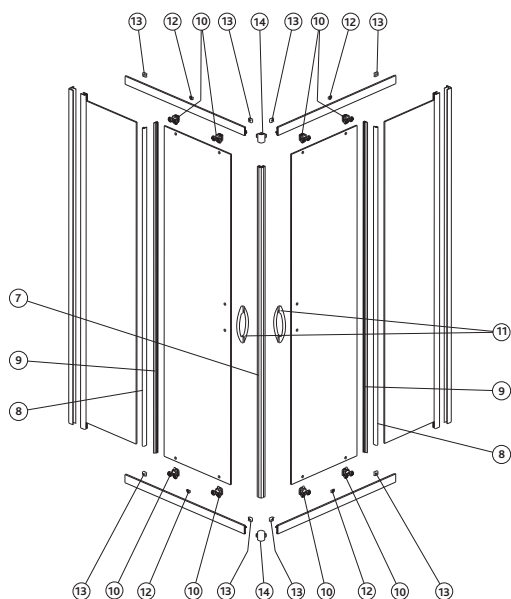
- 7, 8, 9 Sada tesnení pre štvrtkruhový kút
- 10. Sada závesov (4x horný + 4x dolný)
- 11. Kompletné držadlo (1 ks)
- 12. Kocka spájajúca pevný prvok (komplet 4 ks)
- 13. Sada dorazov
- Montážna sada



P10022XX  
P10024XX  
P10025XX  
P10026XX  
P10027XX  
P10029XX

**Štvorcový sprchový kút  
REKORD PKDK  
(PKDK80222003 a PKDK90222003)**

- 7, 8, 9 Sada tesnení pre štvorcový kút
- 10. Sada závesov (4x horný + 4x dolný)
- 11. Kompletné držadlo (1 ks)
- 12. Kocka spájajúca pevný prvok (komplet 4 ks)
- 13. Sada dorazov
- 14. Rohová spojka (2 ks)
- Montážna sada



P10023XX  
P10024XX  
P10025XX  
P10026XX  
P10027XX  
P10028XX  
P10029XX

Číslo výrobku

**Štvrtkruhový sprchový kút  
VENO PKPG  
(PKPG80222013 a PKPG90222013)**

7, 8, 9. Sada tesnení pre štvrtkruhový kút

P10022XX

10. Sada závesov (4x horný + 4x dolný)

P10024XX

12. Kocka spájajúca pevný prvok (komplet 4 ks)

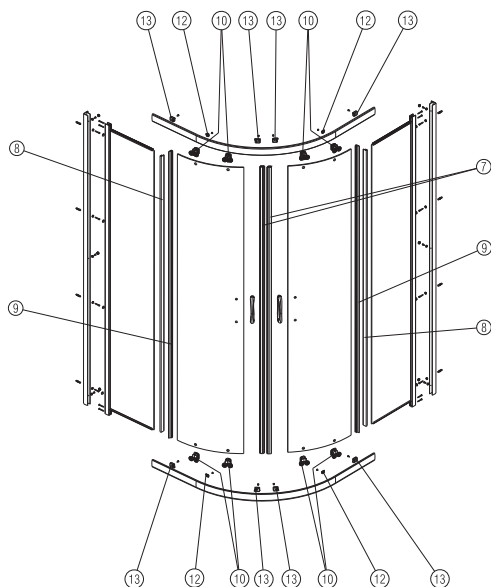
P10026XX

13. Sada dorazov

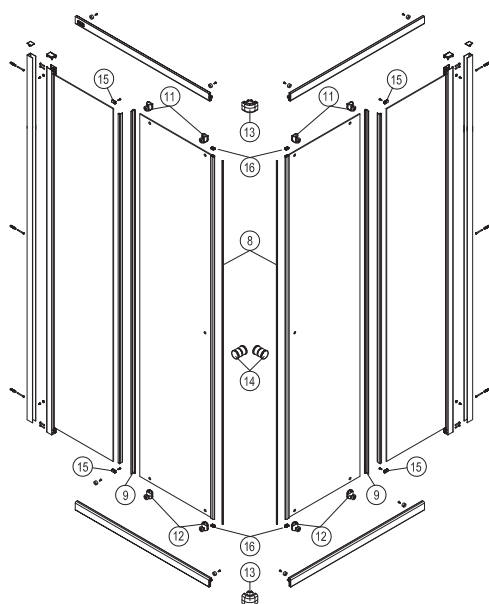
P10027XX

14. Montážna sada

P10029XX



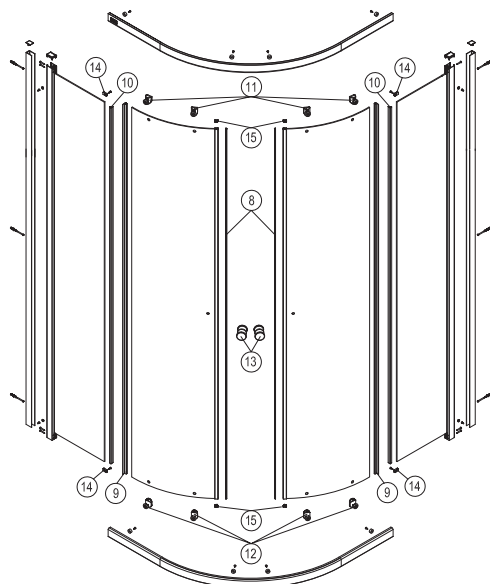
**Štvorcový sprchový kút  
FIRST  
ZKDK**



- 8. Magnetické tesnenie dverí (1 ks)
  - 9. Tesniaca lišta dverí (1 ks)
  - 11. Záves horný, šedý (1 ks)
  - 12. Záves dolný, šedý (1 ks)
  - 13. Rohová spojka, strieborná (1 ks)
  - 14. Držadlo kompletne, strieborné (1 ks)
  - 15. Spojovacie kocky pevného prvku a dverí (4 ks)
  - 16. Montážna sada so 4 ks plastovými krytkami
- Montážna sada s rohovými prvkami, nárazníkmi a spojovacími kockami

- A160535\_1
- A190004
- A100073
- A100074
- A190016
- A190015
- A100128
- A190100
- A190103

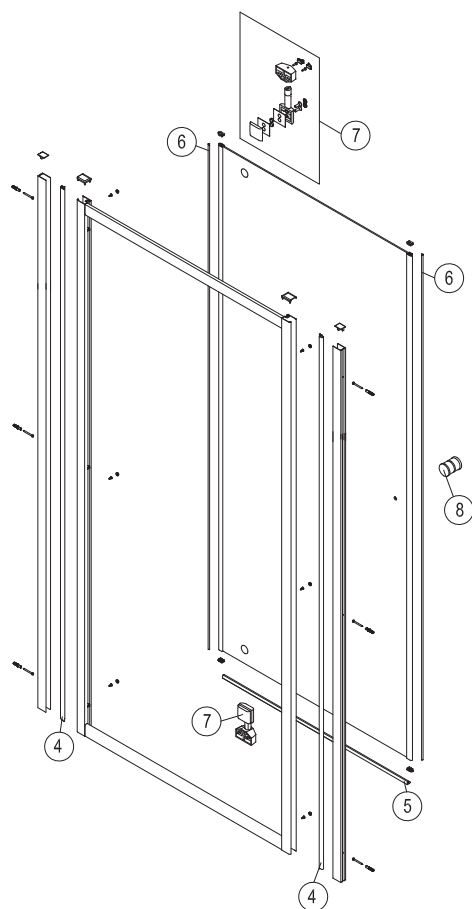
**Štvrtkruhový sprchový kút  
FIRST  
ZKPG**



- 8. Magnetické tesnenie dverí (1 ks)
  - 9. Tesniaca lišta dverí (1 ks)
  - 10. Tesniaca lišta pevného prvku (1 ks)
  - 11. Záves horný, šedý (1 ks)
  - 12. Záves dolný, šedý (1 ks)
  - 13. Držadlo kompletne, strieborné (1 ks)
  - 14. Spojovacie kocky pevného prvku a dverí (4 ks)
  - 15. Montážna sada so 4 ks plastovými krytkami
- Montážna sada s rohovými prvkami, nárazníkmi a spojovacími kockami

- A160535\_1
- A190004
- A190017
- A100073
- A100074
- A190015
- A100128
- A190100
- A190102

Krídlové pivotové dvere  
FIRST  
ZDRP



- 4. Magnetické tesnenie rámu (1 ks)
- 5. Dverové tesnenie, spodné 80 (1 ks)
- 5. Dverové tesnenie, spodné 90 (1 ks)
- 6. Magnetické tesnenie dverí (1 ks)
- 7. Záves kompletný šedý
- 8. Držadlo dverí - komplet (1 ks)
- Montážna sada (so zásepkami profilov)

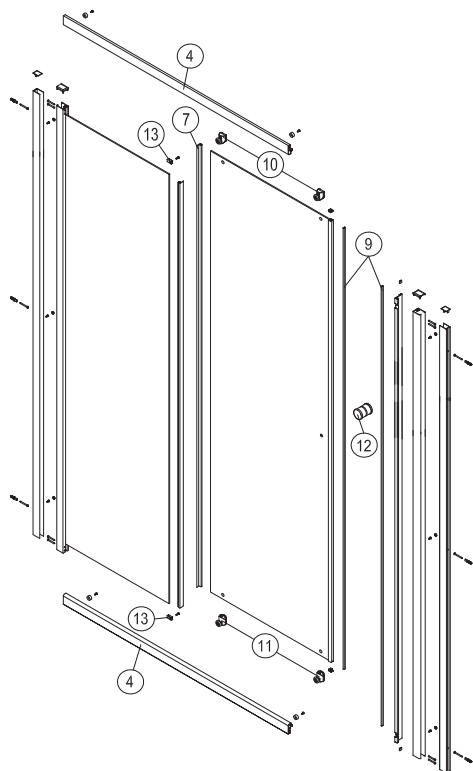
- A190019
- A190144
- A190141
- A160535\_1
- A190136
- A190015
- A190104

Číslo výrobku

**2-dielne posuvne dvere  
FIRST  
ZDDS**

- 7. Tesniaca lišta dverí (1 ks)
- 9. Magnetické tesnenie dverí (1 ks)
- 10. Záves horný, šedý (1 ks)
- 11. Záves dolný, šedý (1 ks)
- 12. Držadlo dverí - komplet (1 ks)
- 13. Spojovacie kocky pevného prvku s profilom, šedé (komplet 2ks)

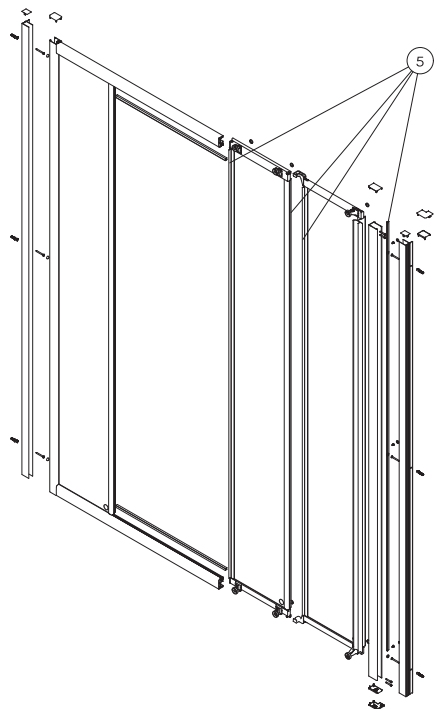
A190004  
A160535\_1  
A100073  
A100074  
A190015  
A100128



3-dielne posuvne dvere  
FIRST  
ZDRS

5. Tesniaca lišta dverí S (1 ks)

A190312



|  |   | Číslo výrobku   |  |
|--|---|---|--|
| <p><b>Štvrtkruhový sprchový kút</b><br/>GEO-6<br/>GKPG</p> | <p>4. Profil horný alebo dolný (80 cm), ukončená výroba, bez náhrady<br/>4. Profil horný alebo dolný (90 cm), ukončená výroba, bez náhrady</p> <p>5. Kompletné držadlo (1 ks)</p> <p>8. Zaslepovacie zátky dvojdielne (komplet)</p> <p>9. Krycia lišta skrutiek (2 ks)</p> <p>10. Sada závesov (2x horný + 2x dolný)</p> <p>11. Sada dorazov (2 ks)</p> | <p><del>G60033XX</del></p> <p><del>G60034XX</del></p> <p>YG60002XX</p> <p>YG60006XX</p> <p>YG60007XX</p> <p>YG60004XX</p> <p>YG60005XX</p>  |  |
|  | <p><b>Štvorcový sprchový kút</b><br/>GEO-6<br/>GKDK</p>   | <p>5. Kompletné držadlo (1 ks)</p> <p>8. Zaslepovacie zátky dvojdielne (komplet)</p> <p>9. Krycia lišta skrutiek</p> <p>10. Krytka na spoj, horná a dolná (2 ks)<br/>Sada závesov (2x horný + 2x dolný)</p> | <p>YG60002XX</p> <p>YG60006XX</p> <p>YG60007XX</p> <p>G60666XX</p> <p>G70028XX</p> |
|  |   |   |  |

Číslo výrobku

Krídlové pivotové dvere  
GEO-6  
GDRP

3. Kompletné držadlo

YG60002XX

4. Krycia lišta skrutiek (2 ks)

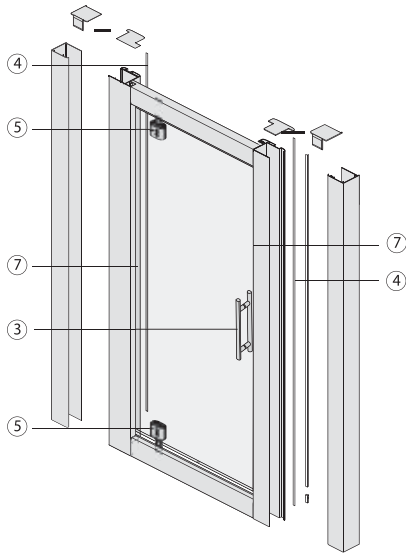
YG60007XX

5. Sada závesov pre pivotové dvere  
ukončená výroba, bez náhrady

~~YG60010XX~~

7. Sada tesnení pre pivotové dvere

YG60011XX



|  |  | Číslo výrobku  |
|--|--|--|
| <p><b>Skladacie dvere</b><br/>GEO-6<br/>GDRB</p> | <p>2. Sada tesnení pre skladacie dvere<br/>3. Kompletné držadlo<br/>4. Krycia lišta skrutiek (2 ks)<br/>5. Sada závesov pre skladacie dvere<br/>7. Sada dorazov (2 ks)</p>                                   | <p>YG60014XX<br/>YG60024XX<br/>YG60007XX<br/>YG60013XX<br/>YG60005XX</p>               |
|  |  |  |
| <p><b>Posuvné dvere</b><br/>GEO-6<br/>GDRS</p>   | <p>2. Sada závesov (horný aj dolný)<br/>3. Zaslepovacie zátky pre posuvné dvere<br/>4. Krycia lišta skrutiek (2 ks)<br/>5. Kompletné držadlo<br/>6. Dverové tesnenie, komplet<br/>7. Sada dorazov (2 ks)</p> | <p>YG60004XX<br/>YG60006XX<br/>YG60007XX<br/>YG60002XX<br/>YG60009XX<br/>YG60005XX</p> |
|  |  |  |

|   |  | Číslo výrobku                                |
|---|--|--|
| <p>Pevná bočná stena<br/>GEO-6<br/>GSKS</p>   | <p>2. Držadlo na uterák<br/>4. Krycia lišta skrutiek (2 ks)<br/>5. Zaslepovacie zátky dvojdielne (komplet)</p> | <p>YG60017XX<br/>YG60007XX<br/>YG60006XX</p> |
|   |  |  |
| <p>Rozširovacie panely<br/>GEO-6<br/>GSKP</p> | <p>1. Krycia lišta skrutiek</p>  | <p>YG60007XX</p>                             |
|   |  |  |

Číslo výrobku

**Štvrtkruhový sprchový kút  
GEO-6 EASY  
WKPG**

8, 9, 10, 11 Sada tesnení pre štvrtkruhový kút

G70026XX

12. Sada závesov (2x horný + 2x dolný)

G70028XX

13. Kompletné držadlo (1 ks)

G70029XX

15. Zaslepovacie zátky dvojdielne (komplet ľavá + pravá)

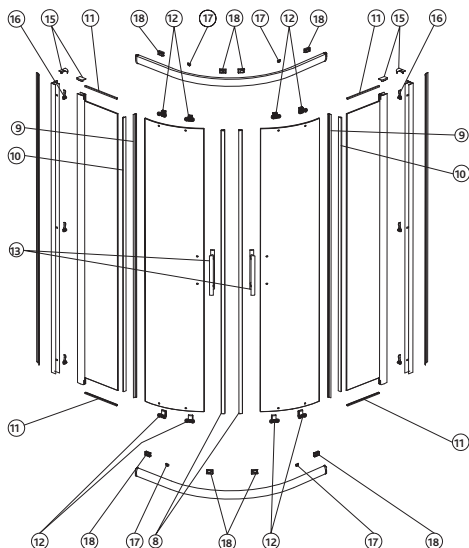
G70031XX

17. Kocka spájajúca pevný prvok (komplet 4 ks)

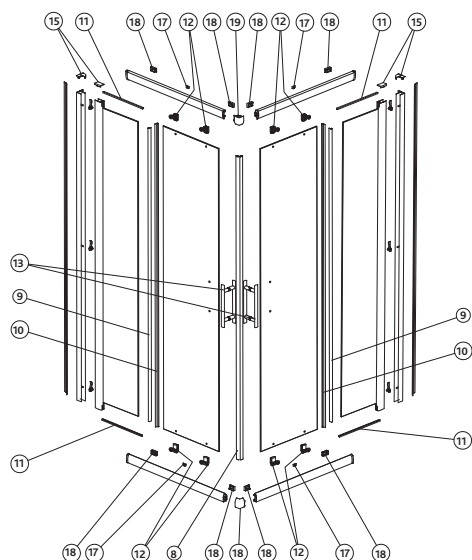
G70033XX

18. Sada dorazov

G70034XX



**Štvorcový sprchový kút  
GEO-6 EASY  
WKDK**

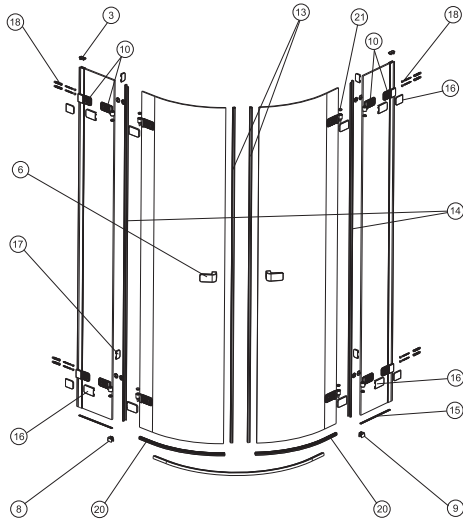


- 8, 9, 10, 11 Sada tesnení pre štvrtkruhový kút
- 12. Sada závesov (2x horný + 2x dolný)
- 13. Kompletné držadlo (1 ks)
- 15. Zaslepovacie zátky dvojdielne (komplet ľavá + pravá)
- 17. Kocka spájajúca pevný prvok (komplet 4 ks)
- 18. Sada dorazov
- 19. Rohová spojka (2 ks)

- G70027XX
- G70028XX
- G70029XX
- G70031XX
- G70033XX
- G70034XX
- G70035XX

Číslo výrobku

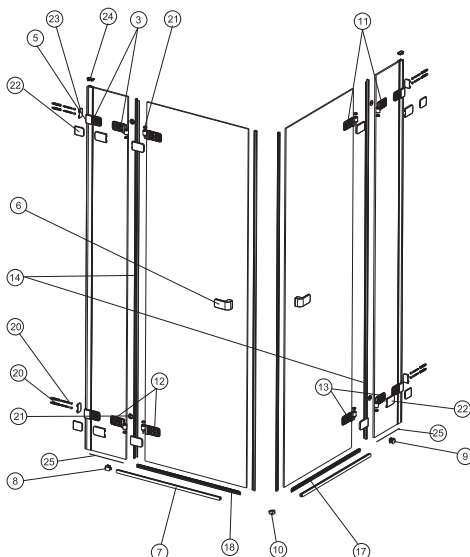
## Štvrtkruhový sprchový kút NEXT HKPF



- 4. Stenový profil – ukončená výroba, bez náhrady
- 5. Stenová konzola
- 7. Záves horný, ľavý
- 10. Záves horný, pravý
- 11. Záves dolný, ľavý
- 12. Záves dolný, pravý
- 13. Magnetické tesnenie deverí (1 ks)
- 14. Zvislé tesnenie pevného prvku (1 ks)
- 15. Tesnenie pod pevný prvok (1 m)
- 20. Dverové tesnenie, dolné (80 cm) (1 ks)
- 20. Dverové tesnenie, dolné (90 cm) (1 ks)
- 22. Podlahový profil oblý (80 cm) ukončená výroba, bez náhrady
- 22. Podlahový profil oblý (90 cm) ukončená výroba, bez náhrady
- 18. Montážna sada (pre montáž kútov k stene) 8, 9, 16, 17, 21. Montážna sada (koncovky podlahového profilu + záslepky závesov)
- 6. Montážna sada (držadlo) (1 ks)
- 3. Záslepka stenového profilu (1 ks)

~~A170465~~  
A170391  
A950006  
A950007  
A950008  
A950009  
A170053  
A170054  
A170464  
A170134  
A170121  
~~A170563~~  
~~A170120\_3~~  
A170430  
A170431  
A170392  
A170200

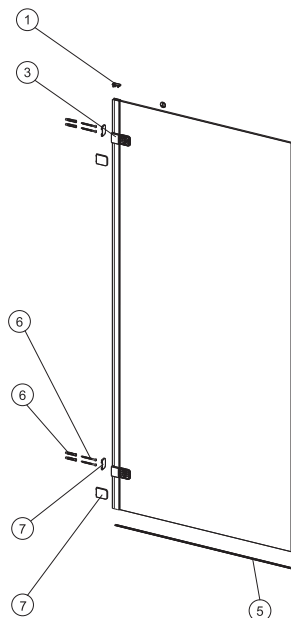
## Štvorcový sprchový kút NEXT HKDF



- 4. Stenový profil – ukončená výroba, bez náhrady
- 5. Stenová konzola
- 3. Záves horný, ľavý
- 11. Záves horný, pravý
- 12. Záves dolný, ľavý
- 13. Záves dolný, pravý
- 15, 16. Magnetické tesnenia (2 ks) ukončená výroba, bez náhrady
- 14. Zvislé tesnenie pevného prvku (1 ks)
- 25. Tesnenie pod pevný prvok (1 m)
- 18. Dverové tesnenie dolné, pravé (80 cm) 1 ks
- 18. Dverové tesnenie dolné, pravé (90 cm) 1 ks
- 17. Dverové tesnenie dolné, ľavé (80 cm) 1 ks
- 17. Dverové tesnenie dolné, ľavé (90 cm) 1 ks
- 20. Montážna sada (pre montáž kútov k stene) 8, 9, 10, 21, 22, 24. Montážna sada (rohová spojka podlahového profilu + záslepky závesu)
- 6. Montážna sada (držadlo) (1 ks)
- 23. Záslepka stenového profilu (1 ks)

~~A170465~~  
A170391  
A950006  
A950007  
A950008  
A950009  
~~A950000~~  
A170054  
A170464  
A170079  
A170080  
A170084  
A170085  
A170430  
A170432  
A170392  
A170200

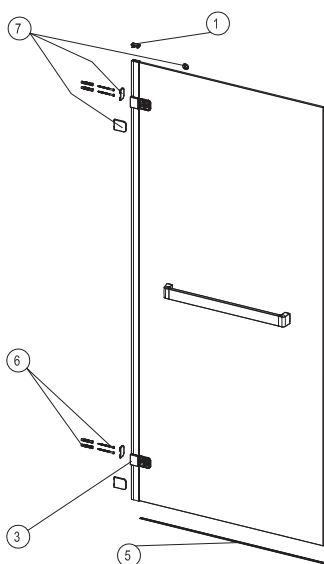
## Pevná bočná stena NEXT HSKX



- 3. Stenová konzola
- 5. Tesnenie pod pevný prvok (1 m)
- 6. Montážna sada (pre montáž pevnej steny k stene)
- 7. Montážna sada (krytky stenového závesu)
- 1. Záslepka stenového profilu

- A170391
- A170464
- A170434
- A170435
- A170200

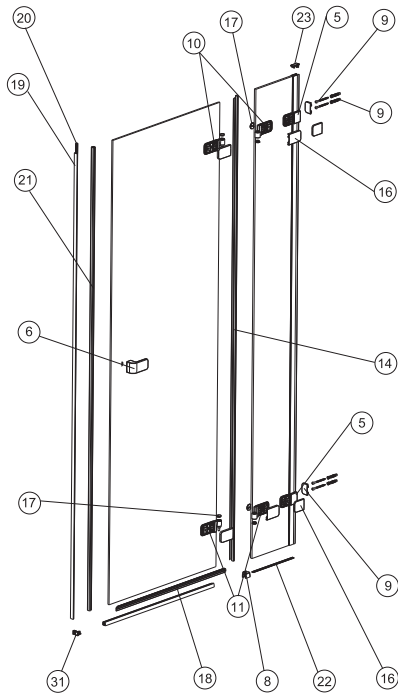
## Pevná bočná stena NEXT HSKX – s držadlom



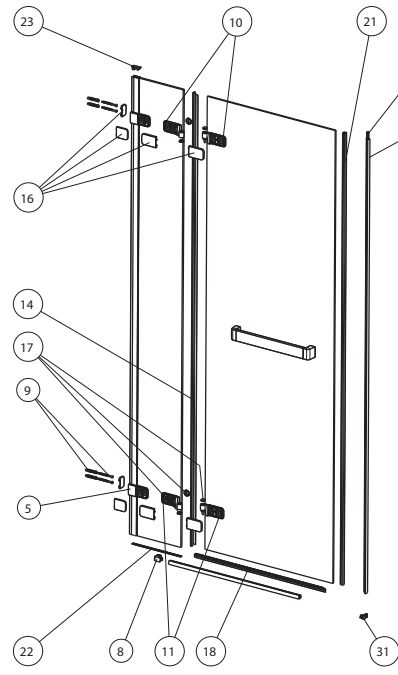
- 3. Stenová konzola
- 5. Tesnenie pod pevný prvok (1 m)
- 6. Montážna sada (pre montáž pevnej steny k stene)
- 7. Montážna sada (krytky stenového závesu)
- 1. Záslepka stenového profilu

- A170391
- A170464
- A170434
- A170435
- A170200

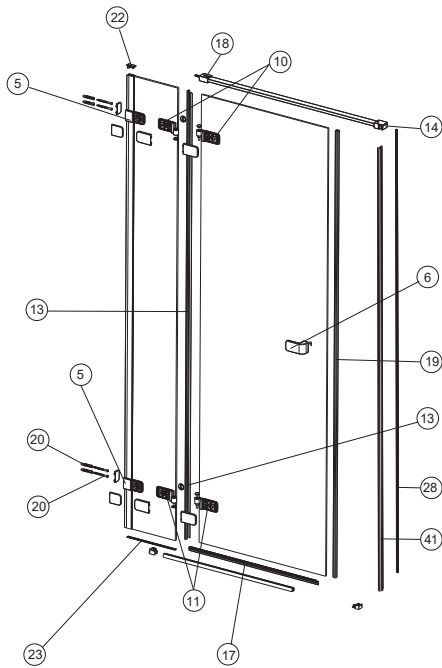
**Krídlové dvere NEXT  
HDRF do niky**



|   |           |
|---|-----------|
| 5. Stenová konzola  | A170391   |
| 10. Záves horný, ľavý   | A950006   |
| 10. Záves horný, pravý  | A950007   |
| 11. Záves dolný, ľavý   | A950008   |
| 11. Záves dolný, pravý  | A950009   |
| 21. Magnetické tesnenie dverí (1 ks)  | A170053   |
| 20. Magnetická lišta (1 ks)   | A160535_1 |
| 19. Stenový profil PVC na magnetickej lište   | A170128   |
| 14. Zvislé tesnenie pevného prvku (1 ks)  | A170054   |
| 22. Tesnenie pod pevný prvok (1 m)  | A170464   |
| 18. Dverové tesnenie dolné, ľavé (šírka dverí 56,2 cm)                              | A170081   |
| 18. Dverové tesnenie dolné, ľavé (šírka dverí 61,2 cm)                              | A170082   |
| 18. Dverové tesnenie dolné, ľavé (šírka dverí 71,2 cm)                              | A170083   |
| 18. Dverové tesnenie dolné, ľavé (šírka dverí 82,5 cm)                              | A170154   |
| 18. Dverové tesnenie dolné, pravé (šírka dverí 56,2 cm)                             | A170086   |
| 18. Dverové tesnenie dolné, pravé (šírka dverí 61,2 cm)                             | A170087   |
| 18. Dverové tesnenie dolné, pravé (šírka dverí 71,2 cm)                             | A170088   |
| 18. Dverové tesnenie dolné, pravé (šírka dverí 82,5 cm)                             | A170153   |
| 9. Montážna sada ( pre montáž kútov k stene)  | A170434   |
| 8, 16, 17, 31.<br>Montážna sada<br>(koncovky podlahového profilu + záslepky závesu) | A170433   |
| 6. Montážna sada (držadlo) (1 ks)   | A170392   |
| 23. Záslepka stenového profilu (1 ks)   | A170200   |

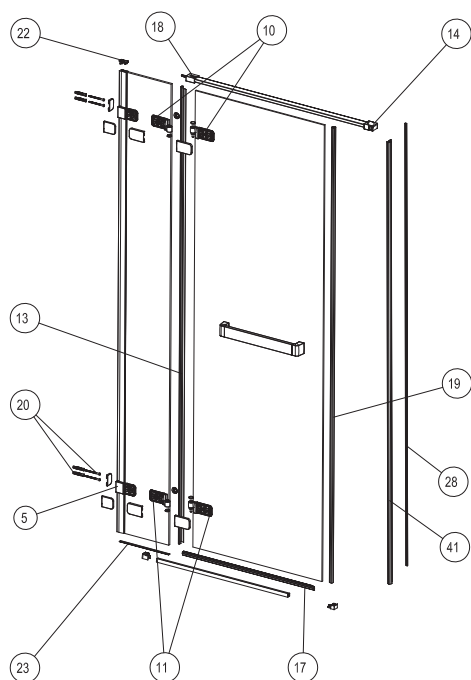
|  |   | Číslo výrobku |
|--|---|---------------|
|  | Krídlové dvere NEXT HDRF do niky – s držadlom                                       |               |
|  | 5. Stenová konzola  | A170391       |
|  | 10. Záves horný, ľavý   | A950006       |
|  | 10. Záves horný, pravý  | A950007       |
|  | 11. Záves dolný, ľavý   | A950008       |
|  | 11. Záves dolný, pravý  | A950009       |
|  | 21. Magnetické tesnenie dverí (1 ks)  | A170053       |
|  | 20. Magnetická lišta (1 ks)   | A160535_1     |
|  | 19. Stenový profil PVC na magnetickej lište   | A170128       |
|  | 14. Zvislé tesnenie pevného prvku (1 ks)  | A170054       |
|  | 22. Tesnenie pod pevný prvok (1 m)  | A170464       |
|  | 18. Dverové tesnenie dolné, ľavé (šírka dverí 56,2 cm)                              | A170081       |
|  | 18. Dverové tesnenie dolné, ľavé (šírka dverí 61,2 cm)                              | A170082       |
|  | 18. Dverové tesnenie dolné, ľavé (šírka dverí 71,2 cm)                              | A170083       |
|  | 18. Dverové tesnenie dolné, ľavé (šírka dverí 82,5 cm)                              | A170154       |
|  | 18. Dverové tesnenie dolné, pravé (šírka dverí 56,2 cm)                             | A170086       |
|  | 18. Dverové tesnenie dolné, pravé (šírka dverí 61,2 cm)                             | A170087       |
|  | 18. Dverové tesnenie dolné, pravé (šírka dverí 71,2 cm)                             | A170088       |
|  | 18. Dverové tesnenie dolné, pravé (šírka dverí 82,5 cm)                             | A170153       |
|  | 9. Montážna sada ( pre montáž kútov k stene)  | A170434       |
|  | 8, 16, 17, 31.<br>Montážna sada<br>(koncovky podlahového profilu + záslepky závesu) | A170433       |
|  | 23. Záslepka stenového profilu (1 ks)   | A170200       |

**Krídlové dvere NEXT  
HDSF k pevnej bočnej stene HSKX**



|   |           |
|---|-----------|
| 5. Stenová konzola  | A170391   |
| 28. Magnetická lišta (1 ks)                               | A160535_1 |
| 41. Profil PVC na magnetickej lište                       | A170110   |
| 10. Záves horný, ľavý                                     | A950006   |
| 10. Záves horný, pravý                                    | A950007   |
| 11. Záves dolný, ľavý                                     | A950008   |
| 11. Záves dolný, pravý                                    | A950009   |
| 19. Magnetické tesnenie dverí (1 ks)                      | A170053   |
| 13. Zvislé tesnenie pevného prvku (1 ks)                  | A170054   |
| 23. Tesnenie pod pevný prvok (1m)                         | A170464   |
| 17. Dverové tesnenie dolné, ľavé (šírka dverí 53,8 cm)    | A170079   |
| 17. Dverové tesnenie dolné, ľavé (šírka dverí 58,8 cm)    | A170080   |
| 17. Dverové tesnenie dolné, ľavé (šírka dverí 70,1 cm)    | A170515   |
| 17. Dverové tesnenie dolné, ľavé (šírka dverí 88,8 cm)    | A170169   |
| 17. Dverové tesnenie dolné, pravé (šírka dverí 53,8 cm)   | A170084   |
| 17. Dverové tesnenie dolné, pravé (šírka dverí 58,8 cm)   | A170085   |
| 17. Dverové tesnenie dolné, pravé (šírka dverí 70,1 cm)   | A170516   |
| 17. Dverové tesnenie dolné, pravé (šírka dverí 88,8 cm)   | A170170   |
| 20. Montážna sada (pre montáž kútov k stene)              | A170434   |
| 6. Montážna sada (držadlo) (1 ks)                         | A170392   |
| 14. Montážna sada (záslepka spoju skla a profilu (16))    | A170022   |
| 18. Montážna sada (spojka upevňujúci profil (16) k stene) | A170129   |
| 22. Záslepka stenového profilu (1 ks)                     | A170200   |

**Krídlové dvere NEXT  
HDSF k pevnej bočnej stene HSKX  
– s držadlom**



|   |           |
|---|-----------|
| 55. Stenová konzola                                       | A170391   |
| 28. Magnetická lišta (1 ks)                               | A160535_1 |
| 41. Profil PVC na magnetickej lište                       | A170110   |
| 10. Záves horný, ľavý                                     | A950006   |
| 10. Záves horný, pravý                                    | A950007   |
| 11. Záves dolný, ľavý                                     | A950008   |
| 11. Záves dolný, pravý                                    | A950009   |
| 19. Magnetické tesnenie dverí (1 ks)                      | A170053   |
| 13. Zvislé tesnenie pevného prvku (1 ks)                  | A170054   |
| 23. Tesnenie pod pevný prvok (1 m)                        | A170464   |
| 17. Dverové tesnenie dolné, ľavé (šírka dverí 53,8 cm)    | A170079   |
| 17. Dverové tesnenie dolné, ľavé (šírka dverí 58,8 cm)    | A170080   |
| 17. Dverové tesnenie dolné, ľavé (šírka dverí 70,1 cm)    | A170515   |
| 17. Dverové tesnenie dolné, ľavé (šírka dverí 88,8 cm)    | A170169   |
| 17. Dverové tesnenie dolné, pravé (šírka dverí 53,8 cm)   | A170084   |
| 17. Dverové tesnenie dolné, pravé (šírka dverí 58,8 cm)   | A170085   |
| 17. Dverové tesnenie dolné, pravé (šírka dverí 70,1 cm)   | A170516   |
| 17. Dverové tesnenie dolné, pravé (šírka dverí 88,8 cm)   | A170170   |
| 20. Montážna sada (pre montáž kútov k stene)              | A170434   |
| 14. Montážna sada (záslepka spoju skla a profilu (16))    | A170022   |
| 18. Montážna sada (spojka upevňujúci profil (16) k stene) | A170129   |
| 22. Záslepka stenového profilu (1 ks)                     | A170200   |

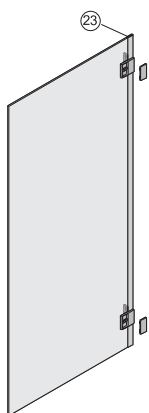
|   |   | Číslo výrobku   |
|---|---|---|
| <p>Štvrtkruhový sprchový kút<br/>NIVEN<br/>FKPF</p> | <p>13. Magnetické tesnenie dverí (1 ks)</p> <p>14. Zvislé tesnenie pevného prvku (1 ks)</p> <p>20. Dverové tesnenie, dolné (80 cm) 1 ks<br/>(dverové tesnenie sa vždy dodáva rovné)</p> <p>20. Dverové tesnenie, dolné (90 cm) 1 ks<br/>(dverové tesnenie sa vždy dodáva rovné)</p> <p>23. Záslepka stenového profilu</p> | <p>A170053</p> <p>A170054</p> <p>A170134</p> <p>A170121</p> <p>A170200</p>                |
|   |   |   |
| <p>Štvorcový sprchový kút<br/>NIVEN<br/>FKDF</p>    | <p>14. Zvislé tesnenie pevného prvku (1 ks)</p> <p>18. Dverové tesnenie dolné, pravé (80 cm)</p> <p>18. Dverové tesnenie dolné, pravé (90 cm)</p> <p>17. Dverové tesnenie dolné, ľavé (80 cm)</p> <p>17. Dverové tesnenie dolné, ľavé (90 cm)</p> <p>23. Záslepka stenového profilu</p>                                   | <p>A170054</p> <p>A170079</p> <p>A170080</p> <p>A170084</p> <p>A170085</p> <p>A170200</p> |
|   |   |   |

Číslo výrobku

Pevná bočná stena NIVEN FSKX  
ku krídlovým dverám FDSF

23. Záslepka stenového profilu

A170200



Krídlové dvere NIVEN  
FDRF do niky

21. Magnetické tesnenie dverí (1 ks)

A170053

19. Stenový profil PVC na magnetickej lište

A170128

14. Zvislé tesnenie pevného prvku (1 ks)

A170054

18. Dverové tesnenie dolné, ľavé (šírka dverí 56,2 cm), na obr.

A170081

18. Dverové tesnenie dolné, ľavé (šírka dverí 61,2 cm), na obr.

A170082

18. Dverové tesnenie dolné, ľavé (šírka dverí 71,2 cm), na obr.

A170083

18. Dverové tesnenie dolné, ľavé (šírka dverí 82,5 cm), na obr.

A170154

18. Dverové tesnenie dolné, pravé (šírka dverí 56,2 cm)

A170086

18. Dverové tesnenie dolné, pravé (šírka dverí 61,2 cm)

A170087

18. Dverové tesnenie dolné, pravé (šírka dverí 71,2 cm)

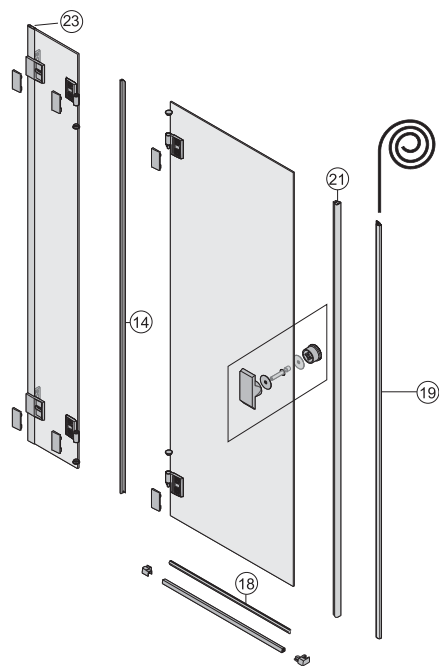
A170088

18. Dverové tesnenie dolné, pravé (šírka dverí 82,5 cm)

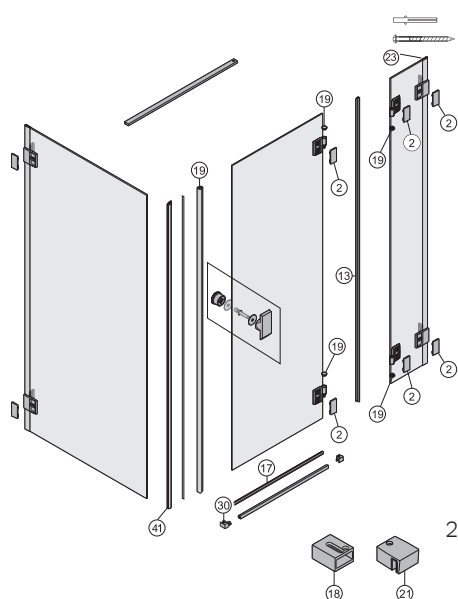
A170153

23. Záslepka stenového profilu

A170200

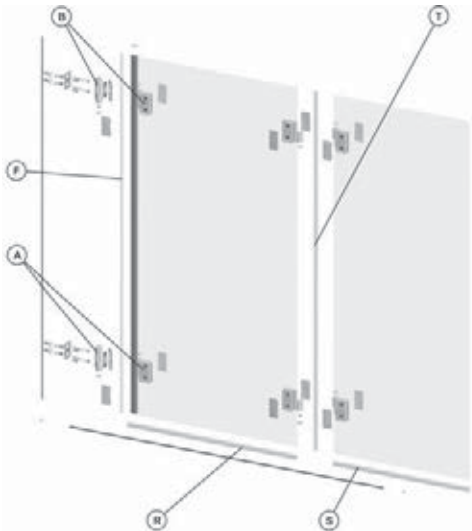
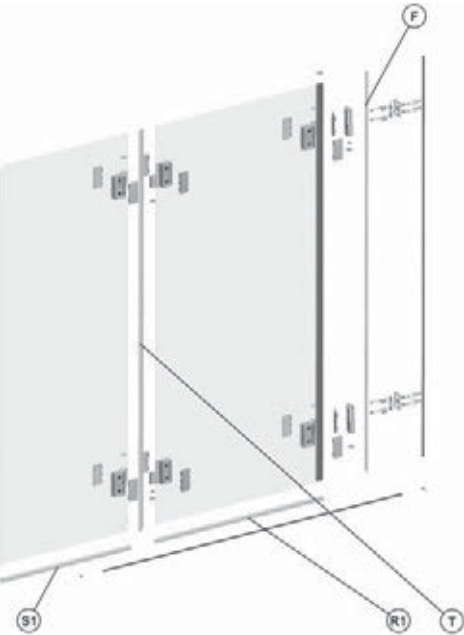


**Krídlové dvere NIVEN  
FDSF k pevnej bočnej  
stene FSKX**



- |   |         |
|---|---------|
| 19. Magnetické tesnenie dverí (1 ks)  | A170053 |
| 13. Zvislé tesnenie pevného prvku (1 ks)  | A170054 |
| 17. Dverové tesnenie dolné, ľavé (šírka dverí 53,8 cm)                                      | A170079 |
| 17. Dverové tesnenie dolné, ľavé (šírka dverí 58,8 cm)                                      | A170080 |
| 17. Dverové tesnenie dolné, ľavé (šírka dverí 70,1 cm)                                      | A170515 |
| 17. Dverové tesnenie dolné, ľavé (šírka dverí 88,8 cm)                                      | A170169 |
| 17. Dverové tesnenie dolné, pravé (šírka dverí 53,8 cm), na obr.                            | A170084 |
| 17. Dverové tesnenie dolné, pravé (šírka dverí 58,8 cm), na obr.                            | A170085 |
| 17. Dverové tesnenie dolné, pravé (šírka dverí 70,1 cm), na obr.                            | A170516 |
| 17. Dverové tesnenie dolné, pravé (šírka dverí 88,8 cm), na obr.                            | A170170 |
| 41. Profil PVC na magnetickej lište   | A170110 |
| 18. Montážna sada<br>(spojka upevňujúci profil (16) stenový profil k stene)                 | A170129 |
| 21. Montážna sada (záslepka spoju skla a profilu (16))                                      | A170022 |
| 23. Záslepka stenového profilu  | A170200 |
| 2, 3, 9, 30. Montážna sada (rohové a koncové spojky<br>prahového profilu + záslepky závesu) | A170095 |

|   |  | Číslo výrobku  |
|---|--|--|
| <p>1-dielna vaňová zástena,<br/>vyhotovenie ľavé<br/>NIVEN FPNF70222008L<br/>sklopná nad vaňu aj mimo vane</p>  | <p>A. Záves stenový spodný ľavý<br/>B. Záves stenový horný ľavý<br/>F. Tesnenie stenové<br/>Q. Tesnenie horizontálne vnútorné ľavé</p> | <p>A170260<br/>A170261<br/>A170310_1<br/>A170302</p> |
|   |  |  |
| <p>1-dielna vaňová zástena,<br/>vyhotovenie pravé<br/>NIVEN FPNF70222008R<br/>sklopná nad vaňu aj mimo vane</p> | <p>F. Tesnenie stenové<br/>Q1. Tesnenie horizontálne vnútorné pravé</p>  | <p>A170310_1<br/>A170303</p>                         |
|   |  |  |

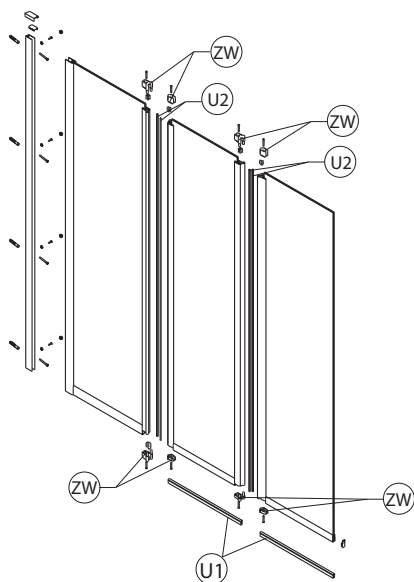
|   |   | Číslo výrobku  |
|---|---|--|
| <p>2-dielna vaňová zástena,<br/>vyhotovenie ľavé<br/>NIVEN FPNF12222008L<br/>sklopná nad vaňu aj mimo vane</p>  | <p>A. Záves stenový spodný ľavý<br/>B. Záves stenový horný ľavý<br/>F. Tesnenie stenové<br/>R. Tesnenie horizontálne vnútorné ľavé<br/>S. Tesnenie horizontálne vonkajšie ľavé<br/>T. Tesnenie vertikálne medzi steny</p> | <p>A170260<br/>A170261<br/>A170310_1<br/>A170308<br/>A170304<br/>A170301</p> |
|                                |   |  |
| <p>2-dielna vaňová zástena,<br/>vyhotovenie pravé<br/>NIVEN FPNF12222008R<br/>sklopná nad vaňu aj mimo vane</p> | <p>F. Tesnenie stenové<br/>R1. Tesnenie horizontálne vnútorné pravé<br/>S1. Horizontálne tesnenie vonkajšie pravé<br/>T. Tesnenie vertikálne medzi steny</p>  | <p>A170310_1<br/>A170309<br/>A170305<br/>A170301</p>                         |
|                              |   |  |

Číslo výrobku

**SPLIT**  
**GPNA, GPNS**  
3-dielna vaňová zástena,  
vyhotovenie ľavé  
(pre pravouhlé a asymetrické vane)

- U1 Sada dolných tesnení
- U2 Sada vodorovných tesnení
- ZW Sada závesov

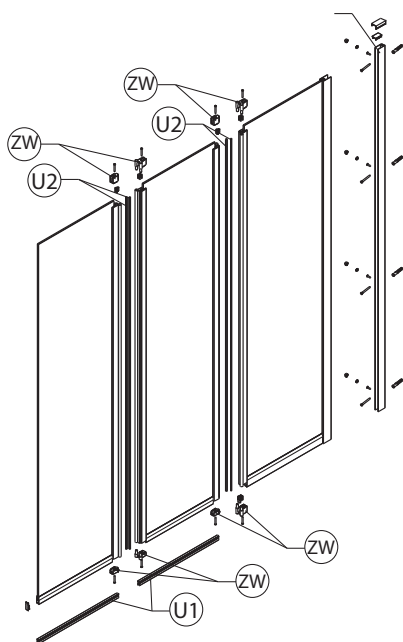
GP0013XX  
GP0014XX  
GP0015XX



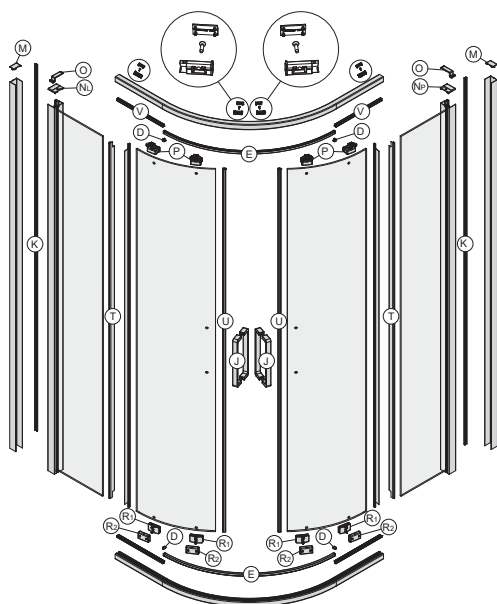
**SPLIT**  
**GPNA, GPNS**  
3-dielna vaňová zástena,  
vyhotovenie pravé  
(pre pravouhlé a asymetrické vane)

- U1 Sada dolných tesnení
- U2 Sada vodorovných tesnení
- ZW Sada závesov

GP0013XX  
GP0014XX  
GP0015XX

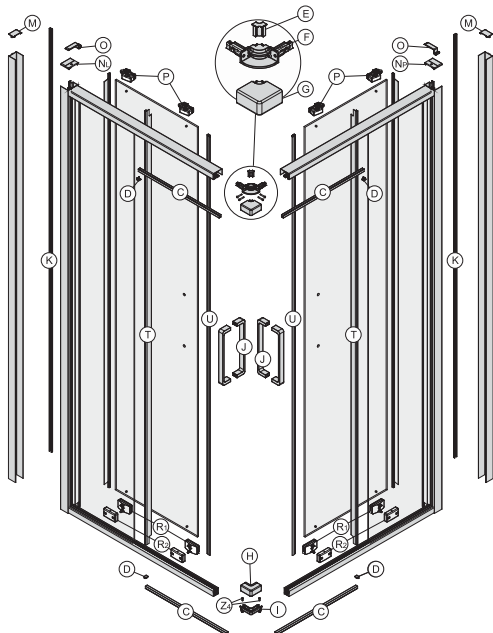


Štvrtkruhový sprchový  
kút ULTRA  
OKPG



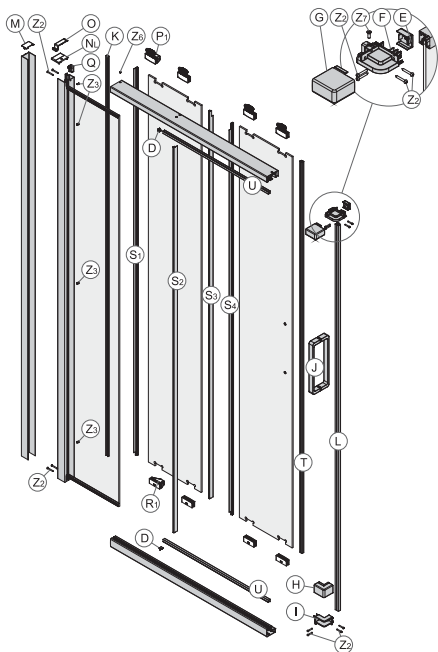
|                    |  |         |
|--------------------|--|---------|
| U                  | Magnet. dverové tesnenie (1 ks)  | A200097 |
| T                  | Tesniaca lišta pevného prvku (1 ks)                                    | A200190 |
| E                  | Záslepka oblúkovej koľajnice (80 cm) 1 ks                              | A200027 |
| E                  | Záslepka oblúkovej koľajnice (90 cm) 1 ks                              | A200026 |
| E                  | Záslepka oblúkovej koľajnice (100 cm) 1 ks                             | A200026 |
| K                  | Krycia lišta skrutiek (1 ks)   | A200495 |
| P                  | Vrchný záves (1 ks)  | A200159 |
| R1                 | Pevná časť dolného závesu (1 ks)                                       | A200162 |
| R2                 | Pojazd dolného závesu (1 ks)   | A200137 |
| J                  | Kompletné držadlo (1 ks)   | A200165 |
| D, M, NL, NP, O, Q | Montážna sada vr. záslepek<br>Montážna sada (pre montáž kútov k stene) | A200120 |
| V1L                | Dverové tesnenie dolné, ľavé (80 cm) OKPG                              | A200177 |
| V1P                | Dverové tesnenie dolné, pravé (80 cm) OKPG                             | A200277 |
| V1P                | Dverové tesnenie dolné, pravé (90/100 cm) OKPG                         | A200276 |
| V1L                | Dverové tesnenie dolné, ľavé (90/100 cm) OKPG                          | A200176 |

Štvorcový sprchový  
kút ULTRA  
OKDK



|                       |  |         |
|-----------------------|--|---------|
| U                     | Magnet. dverové tesnenie (2 ks)  | A100214 |
| T                     | Tesniaca lišta pevného prvku (1 ks)                                    | A200190 |
| K                     | Krycia lišta skrutiek (1 ks)   | A200495 |
| P                     | Vrchný záves (1 ks)  | A200127 |
| R1                    | Pevná časť dolného závesu (1 ks)                                       | A200135 |
| R2                    | Pojazd dolného závesu (1 ks)   | A200137 |
| J                     | Kompletné držadlo (1 ks)   | A200165 |
| E, F, G, H, I, Z2, Z4 | Sada rohových spojok   | A200121 |
| D, M, NL, NP, O, Q    | Montážna sada vr. záslepek<br>Montážna sada (pre montáž kútov k stene) | A200120 |
| V1P                   | Dverové tesnenie dolné, pravé (80 cm) OKDK                             | A200272 |
| V1L                   | Dverové tesnenie dolné, ľavé (80 cm) OKDK                              | A200172 |
| V1P                   | Dverové tesnenie dolné, pravé (90 cm) OKDK                             | A200271 |
| V1L                   | Dverové tesnenie dolné, ľavé (90 cm) OKDK                              | A200171 |
| V1P                   | Dverové tesnenie dolné, pravé (100 cm) OKDK                            | A200270 |
| V1L                   | Dverové tesnenie dolné, ľavé (100 cm) OKDK                             | A200170 |

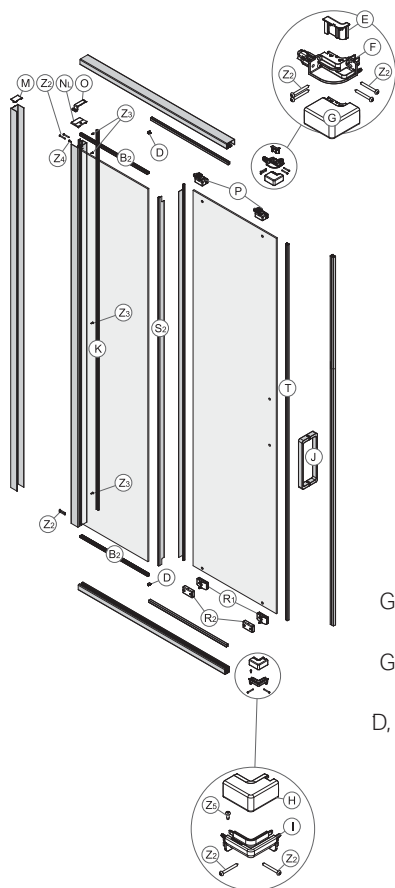
**Posuvné dvere 3-dielne  
k pevnej bočnej stene ULTRA  
ľavá/pravá ODRS**



|                   |   |         |
|-------------------|---|---------|
| T                 | Magnetické dverové tesnenie (1 ks)                  | A200295 |
| S4                | Tesnenie vonkajších dverí, ľavé (1 ks)              | A200291 |
| S4                | Tesnenie vonkajších dverí, pravé (1 ks)             | A200292 |
| S3                | Tesnenie vonkajších dverí, ľavé (1 ks)              | A200287 |
| S3                | Tesnenie vonkajších dverí, pravé (1 ks)             | A200289 |
| S1                | Tesnenie vonkajších dverí, ľavé (1 ks)              | A200290 |
| S1                | Tesnenie vonkajších dverí, pravé (1 ks)             | A200288 |
| S2                | Tesnenie pevného prvku (1 ks)                       | A200284 |
| L                 | Magnetické tesnenie k pevnej stene OSKX             | A200408 |
| U                 | Záslepka koľajnice (80 cm) 1 ks                     | A200362 |
| U                 | Záslepka koľajnice (90 cm) 1 ks                     | A200363 |
| U                 | Záslepka koľajnice (100 cm) 1 ks                    | A200349 |
| K                 | Krycia lišta (1 ks)                                 | A200495 |
| P1                | Horný záves s úchytom, ľavý (1 ks)                  | A100286 |
| P1                | Horný záves s úchytom, pravý (1 ks)                 | A100289 |
| R1                | Dolný záves s úchytom, ľavý (1 ks)                  | A100288 |
| R1                | Dolný záves s úchytom, pravý (1 ks)                 | A100305 |
| J                 | Kompletné držadlo (1 ks)                            | A200165 |
| D                 | Kryt koľajníc (1 ks)                                | A200154 |
| G, F, E, H, I, Z2 | Sada s rohovými profilmi pre ľavú pevnú stenu OSKX  | A200117 |
| G, F, E, H, I, Z2 | Sada s rohovými profilmi pre pravú pevnú stenu OSKX | A200118 |
| O, NL, M, Z3      | Montážna sada s krytkami - ľavá                     | A200126 |
| O, NP, M, Z3      | Montážna sada s krytkami - pravá                    | A200326 |

|   |   | Číslo výrobku |
|---|---|---------------|
| <p>Posuvné dvere<br/>3-dielne do niky ULTRA<br/>ľavá/pravá ODRW</p> | V Magnetická lišta (1 ks)                         | A120120       |
|   | T Magnetické dverové tesnenie (1 ks)              | A200295       |
|   | S4 Tesnenie vonkajších dverí (1 ks), ľavé (1 ks)  | A200291       |
|   | S4 Tesnenie vonkajších dverí (1 ks), pravé (1 ks) | A200292       |
|   | S3 Těsnění vnějších dveří, ľavé (1 ks)            | A200287       |
|   | S3 Těsnění vnějších dveří, pravé (1 ks)           | A200289       |
|   | S1 Těsnění vnějších dveří, ľavé (1 ks)            | A200290       |
|   | S1 Těsnění vnějších dveří, pravé (1 ks)           | A200288       |
|   | S2 Tesnenie pevného prvku (1 ks)                  | A200284       |
|   | U2 Záslepka koľajnice (80 cm) 1 ks                | A200350       |
|   | U2 Záslepka koľajnice (100 cm) 1 ks               | A200352       |
|   | K Krycia lišta (1 ks)                             | A200495       |
|   | P1 Horný záves s úchytom (1 ks) - ľavý            | A100286       |
|   | P1 Horný záves s úchytom (1 ks) - pravý           | A100289       |
|   | R1 Dolný záves s úchytom (1 ks) - ľavý            | A100288       |
|   | R1 Dolný záves s úchytom (1 ks) - pravý           | A100305       |
|   | J Kompletné držadlo (1 ks)                        | A200165       |
|   | D Kryt koľajníc (1 ks)                            | A200154       |
| O, NL, NP, M, Z3 Montážna sada s krytkami - ľavá/pravá              | A200128   |               |

## Posuvné dvere 2-dielne k pevnej bočnej stene ULTRA ľavá/pravá ODDS



B2 Tesniaci profil pevného prvku (120 cm) 1 ks  
 B2 Tesniaci profil pevného prvku (140 cm) 1 ks  
 B2 Tesniaci profil pevného prvku (150 cm) 1 ks  
 B2 Tesniaci profil pevného prvku (160 cm) 1 ks  
 B2 Tesniaci profil pevného prvku (170 cm) 1 ks

T Magnetické dverové tesnenie (1 ks)

S2 Tesnenie pevného prvku (1 ks)

L Magnetické tesnenie k pevnej stene OSKX

K Krycia lišta (1 ks)

P Horný záves (1 ks)

R1 Dolný záves s úchytom (1 ks)

R2 Dolný záves (1 ks)

J Kompletné držadlo (1 ks)

D Kryt koľajníc (1 ks)

G, F, E, H, I, Z2, Z5 Sada s rohovými profilmi pre ľavú pevnú stenu OSKX

G, F, E, H, I, Z2, Z5 Sada s rohovými profilmi pre pravú pevnú stenu OSKX

D, O, NL, NP, M, Z3 Montážna sada s krytkami - ľavá/pravá

V1 Dverové tesnenie dolné, ľavé (120 cm) ODDS

V1 Dverové tesnenie dolné, ľavé (140 cm) ODDS

V1 Dverové tesnenie dolné, ľavé (150 cm) ODDS

V1 Dverové tesnenie dolné, ľavé (160 cm) ODDS

V1 Dverové tesnenie dolné, ľavé (170 cm) ODDS

V1 Dverové tesnenie dolné, pravé (120 cm) ODDS

V1 Dverové tesnenie dolné, pravé (140 cm) ODDS

V1 Dverové tesnenie dolné, pravé (150 cm) ODDS

V1 Dverové tesnenie dolné, pravé (160 cm) ODDS

V1 Dverové tesnenie dolné, pravé (170 cm) ODDS

A200602

A200603

A200604

A200605

A200606

A200097

A200190

A200408

A200495

A200127

A200162

A200137

A200165

A200154

A200508

A200116

A200505

A200751

A200750

A200749

A200748

A200747

A200851

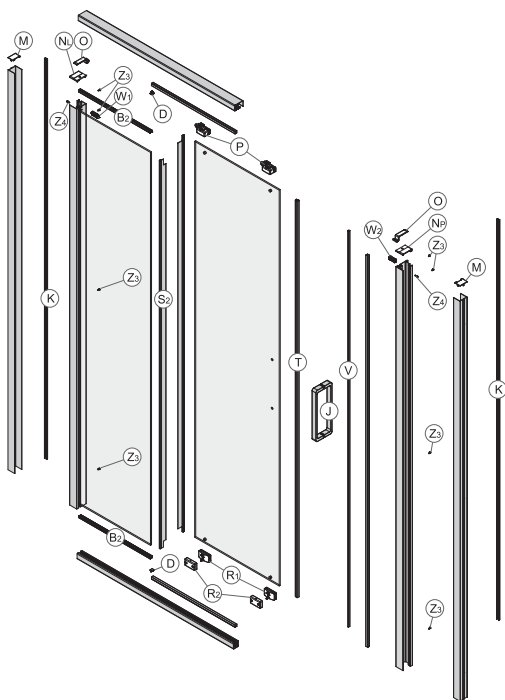
A200850

A200849

A200848

A200847

**Posuvné dvere 2-dielne  
do niky ULTRA  
ľavá/pravá ODDW**



- B2 Tesniaci profil pevného prvku (120 cm) 1 ks
- B2 Tesniaci profil pevného prvku (140 cm) 1 ks
- B2 Tesniaci profil pevného prvku (150 cm) 1 ks
- B2 Tesniaci profil pevného prvku (160 cm) 1 ks
- B2 Tesniaci profil pevného prvku (170 cm) 1 ks

V Magnetická lišta (1 ks)

T Magnetické dverové tesnenie (1 ks)

S2 Tesnenie pevného prvku (1 ks)

K Krycia lišta (1 ks)

P Horný záves (1 ks)

R2 Dolný záves (1 ks)

R1 Dolný záves s podložkou (1 ks)

J Kompletné držadlo (1 ks)

W1,W2 Sada dorazov

D Kryt koľajníc (1 ks)

O, N<sub>L</sub>, N<sub>p</sub>, M, Z<sub>3</sub> Montážna sada s krytkami - ľavá/pravá

- V1 Dverové tesnenie dolné, ľavé (120 cm) ODDW
- V1 Dverové tesnenie dolné, ľavé (140 cm) ODDW
- V1 Dverové tesnenie dolné, ľavé (150 cm) ODDW
- V1 Dverové tesnenie dolné, ľavé (160 cm) ODDW
- V1 Dverové tesnenie dolné, ľavé (170 cm) ODDW

- V1 Dverové tesnenie dolné pravé (120 cm) ODDW
- V1 Dverové tesnenie dolné, pravé (140 cm) ODDW
- V1 Dverové tesnenie dolné, pravé (150 cm) ODDW
- V1 Dverové tesnenie dolné, pravé (160 cm) ODDW
- V1 Dverové tesnenie dolné, pravé (170 cm) ODDW

A200602

A200603

A200604

A200605

A200606

A120120

A200097

A200190

A200495

A200127

A200137

A200135

A200165

A200623

A200154

A200624

A200756

A200755

A200754

A200753

A200752

A200856

A200855

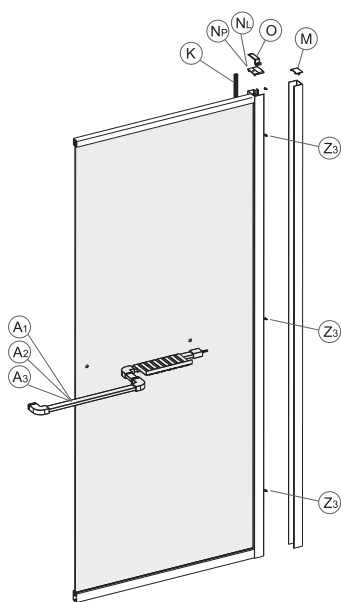
A200854

A200853

A200852

|   |   | Číslo výrobku   |                               |
|---|---|---|-------------------------------|
| <p><b>Pevná bočná stena ULTRA</b><br/>ľavá/pravá OSKX</p> | <p>K Krycia lišta (1 ks)</p> <p>O, NL, M, Z3 Montážna sada s krytkami - ľavá</p> <p>O, NP, M, Z3 Montážna sada s krytkami - pravá</p> | <p>A200495</p> <p>A200126</p> <p>A200326</p>                                      |                               |
|   | <p><b>Pevná bočná stena ULTRA</b><br/>ľavá/pravá OSDX</p>   | <p>K Krycia lišta (1 ks)</p> <p>O, NL, M, Z3 Montážna sada so záslepkami OSDX</p> | <p>A200495</p> <p>A200507</p> |

|   |   | Číslo výrobku |
|---|---|---------------|
| <b>ULTRA</b>  | K Krycia lišta (1 ks)                                 | A200495       |
| 1. pevná bočná stena<br>pre 3-dielne dvere<br>s držadlom OSKX | A1, A2, A3 Držadlo (80 cm)                            | A200115       |
|   | A1, A2, A3 Držadlo (90 cm)                            | A200215       |
|   | A1, A2, A3 Držadlo (100 cm)                           | A200315       |
| 2. pevná bočná stena<br>pre 2-dielne dvere<br>s držadlom OSDX | Montážna sada k držadlu                               | A200140       |
|   | O, NL, M, Z3 Montážna sada s krytkami - ľavá do OSKX  | A200126       |
|   | O, NP, M, Z3 Montážna sada s krytkami - pravá do OSKX | A200326       |
|   | O, NL, M, Z3 Montážna sada so záslepkami OSDX         | A200507       |
|   |   |               |



## Inštalačné moduly KOLO Technic (99169)

### Ovládacie tlačidlá pre inštalačný modul KOLO Technic 99169:

Číslo výrobku



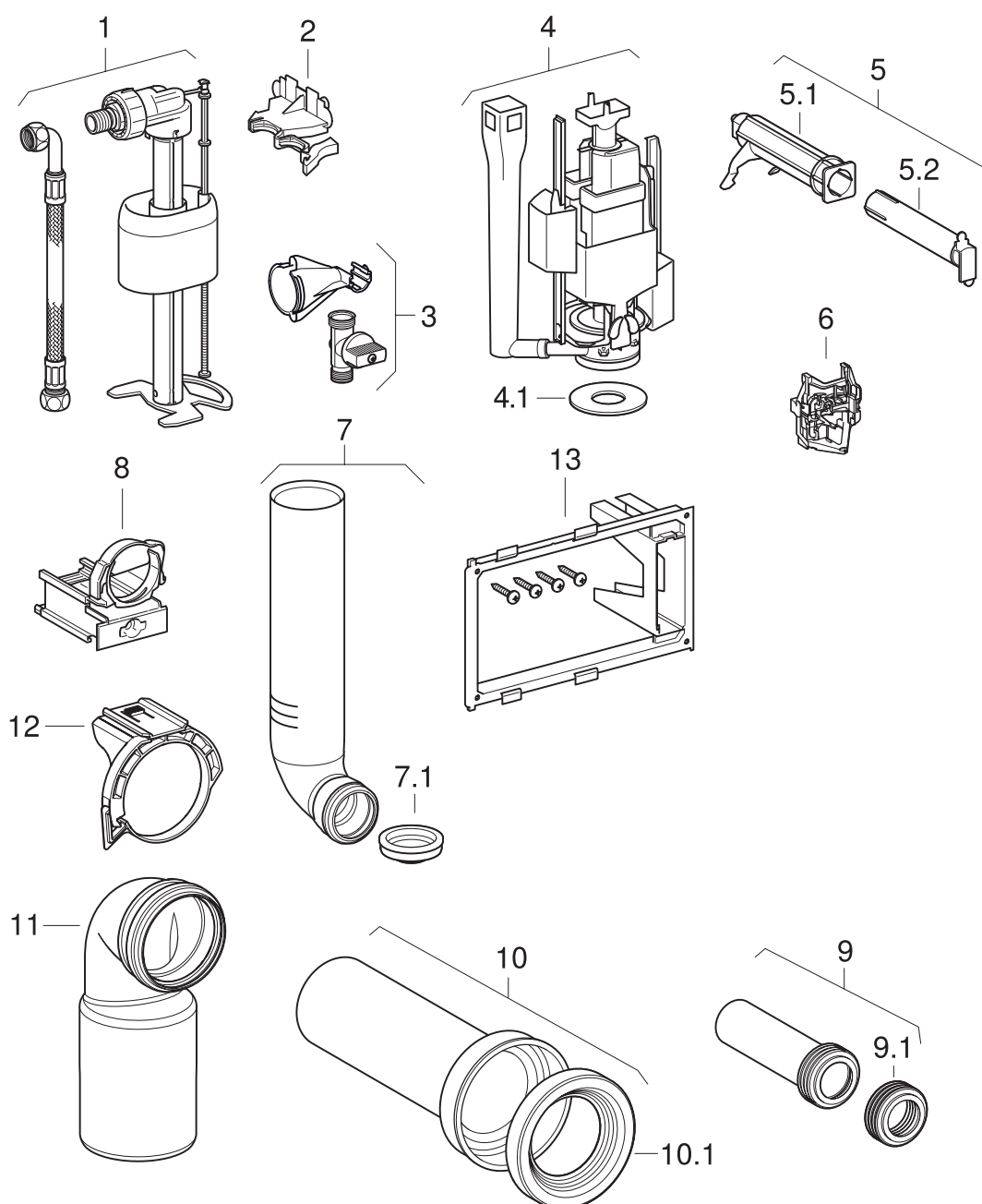
Ovládacie tlačidlo Fusion chrómové

94124002

### Náhradné diely pre inštalačné moduly KOLO Technic (99169)

Podrobný rozpis a rozkres dostupných náhradných dielov pre inštalačné moduly KOLO nájdete v online katalógu Geberit na [catalog.geberit.sk](http://catalog.geberit.sk).

Do vyhľadávania zadajte 5-miestny kód modulu, prípadne pridajte koncovku tri nuly a následne sa zobrazí tzv. tabuľka náhradných dielov.



| Pol. | Pol. č.      | Popis  | Náhrada za  |
|------|--------------|--|-------------|
| 1    | 99169002000  | Napúšťací ventil Geberit Technic s pancierovou hadicou                               |             |
| 2    | 99169018000  | Držiak napúšťacieho ventilu Geberit Technic  |             |
| 3    | 99169004000  | Guľový kohút Geberit Technic   |             |
| 4    | 99169003000  | Splachovací ventil Geberit Technic   |             |
| 4.1  | 99235005000  | Ploché tesnenie Geberit pre splachovací ventil                                       |             |
| 5.1  | 99169012000  | Tyčka splachovania Geberit Technic   |             |
| 5.2  | 99169013000  | Predĺženie Geberit Technic pre tyčku splachovania                                    |             |
| 6    | 99169019000  | Podporný stojan Kolo Technic   |             |
| 7    | 99169005000  | Splachovacia rúrka Geberit   |             |
| 7.1  | 99235008000  | Tesniaca manžeta Geberit pre splachovacie koleno                                     |             |
| 8    | 99235015000  | Rúrová objímka Geberit pre splachovacie koleno                                       |             |
| 9    | 152.434.16.1 | Predĺženie splachovacej rúrky Geberit s tesniacou manžetou: d=45mm, L=18.5cm, Čierna | 99235011000 |
| 9.1  | 119.668.00.1 | Tesniaca manžeta Geberit pre pripojenie splachovacej rúrky: d=45mm                   | 99235012000 |
| 10   | 131.083.16.1 | Pripájacia súprava Geberit pre WC: Čierna  | 99235009000 |
| 10.1 | 152.424.00.1 | Tesniaca manžeta Geberit: d=80–100mm, d min.=80mm, d max.=100mm, d1=122mm            | 99235010000 |
| 11   | 99235013000  | Pripájacie koleno 90° Geberit pre závesné WC   |             |
| 12   | 99235027000  | Rúrová objímka Geberit pre odpadové koleno   |             |
| 13   | 99169014000  | Upevňovací rám Geberit Technic   |             |





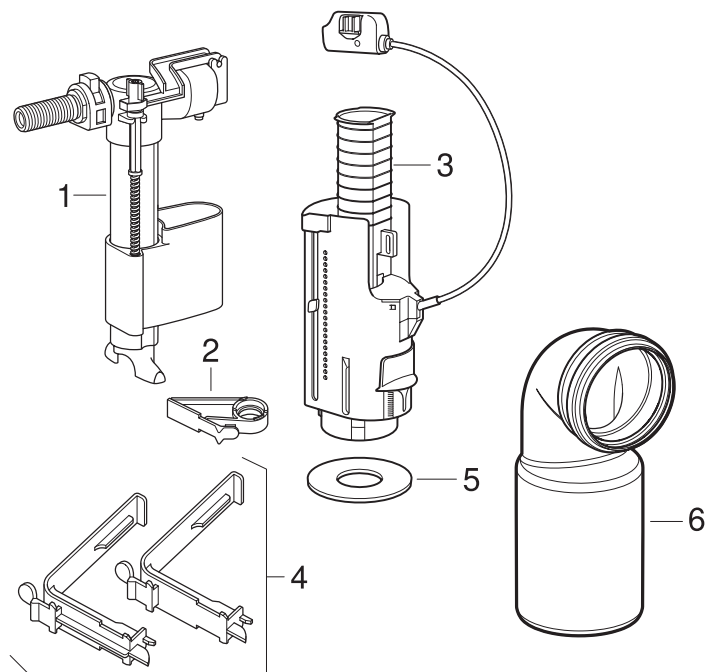
Tyčinka Smart Fresh do splachovacej nádržky Kolo, 1 balenie

94165000

| Ovládacie tlačidlá s ukončenou výrobou:   |  | Číslo výrobku       |
|---|--|---------------------|
|  | Ovládacie tlačidlo Eclipse 2 biele, na Smart Fresh tablety | <del>94123001</del> |
|  | Ovládacie tlačidlo Eclipse biele                           | <del>94122001</del> |
|  | Ovládacie tlačidlo Eclipse chrómové matné                  | <del>94122003</del> |
|  | Ovládacie tlačidlo Fusion chrómové, na Smart Fresh tablety | <del>94125002</del> |
|  | Ovládacie tlačidlo Fusion biele                            | <del>94124001</del> |
|  | Ovládacie tlačidlo Fusion chrómové matné                   | <del>94124003</del> |
|  | Ovládacie tlačidlo Fusion biele, na Smart Fresh tablety    | <del>94125001</del> |

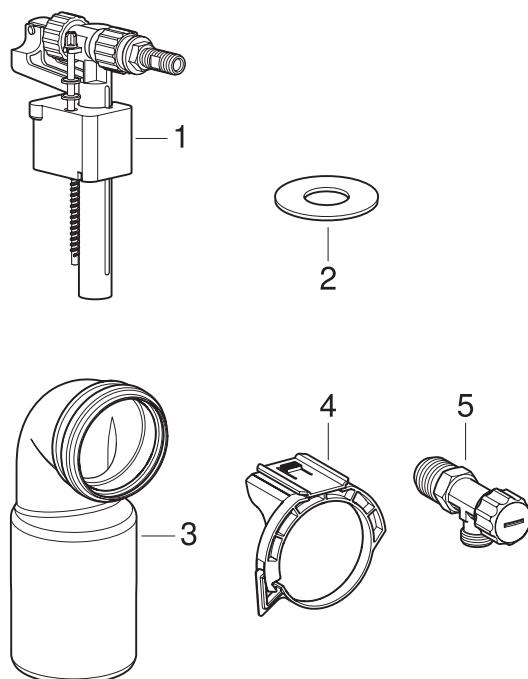
## Inštalačné moduly KOLO (99066)

| Ovládacie tlačidlá pre inštalačný modul KOLO Panda / Idol 99066:                  |  | Číslo výrobku |
|---|--|---------------|
|  | Ovládacie tlačidlo 14,5 x 20,5 cm biele    | 94033000      |
|  | Ovládacie tlačidlo 14,5 x 20,5 cm chrómové | 94058000      |






| Pol. | Pol. č.     | Popis  | Náhrada za |
|------|-------------|--|------------|
| 1    | 94132000    | Napúšťací ventil Geberit                       |            |
| 2    | 99066003000 | Držiak napúšťacieho ventilu Geberit            |            |
| 3    | 94148000    | Splachovací ventil Koło                        |            |
| 4    | 99066004000 | Držiak Geberit pre splachovací ventil          |            |
| 5    | 94049000    | Ploché tesnenie Geberit pre splachovací ventil |            |
| 6    | 99235013000 | Pripájacie koleno 90° Geberit pre závesné WC   |            |

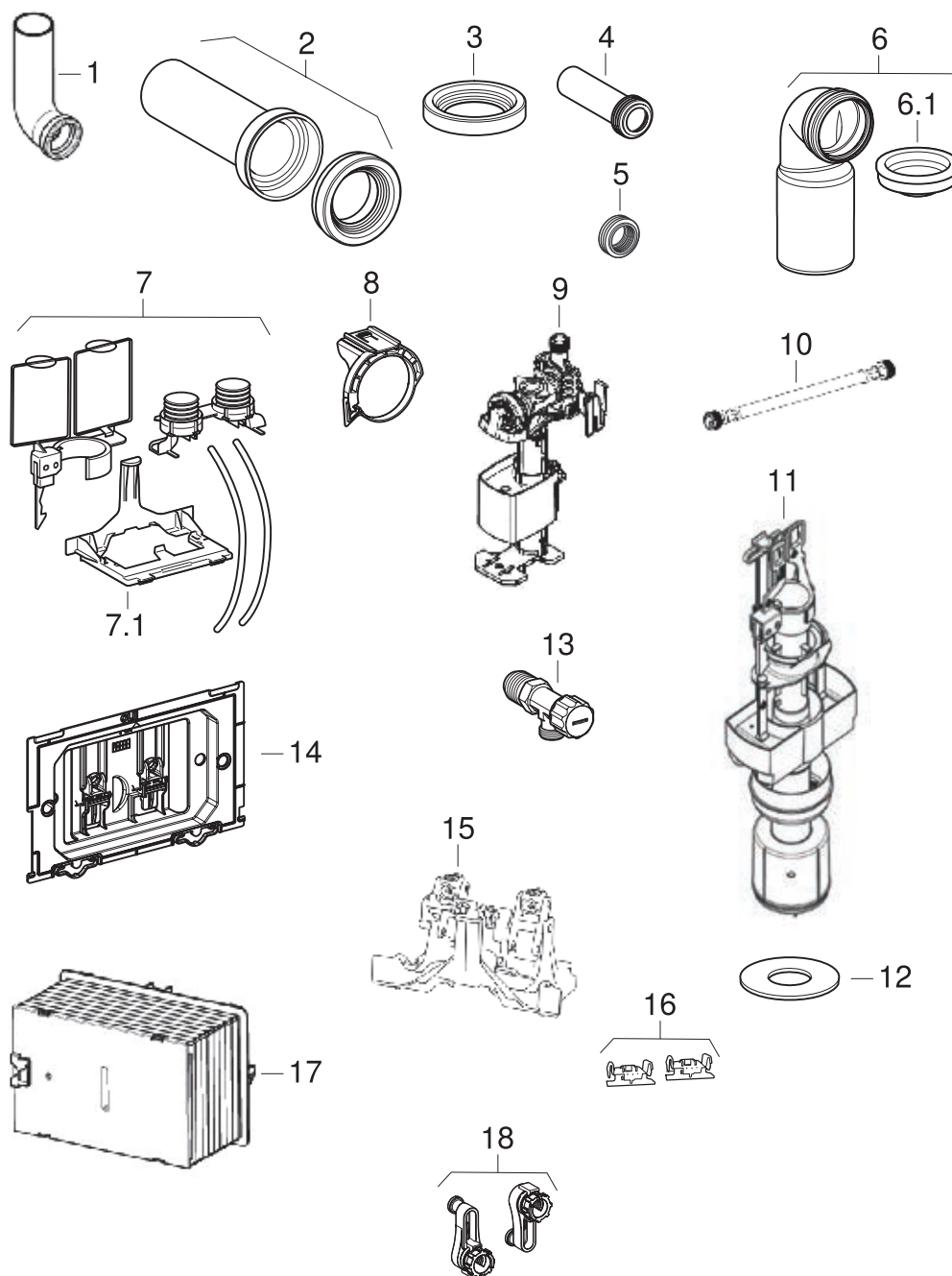
## Inštalačné moduly KOLO Unit 1 (99391)







| Pol. | Pol. č.     | Popis  | Náhrada za |
|------|-------------|--|------------|
| 1    | 99386001000 | Napúšťací ventil Geberit                       |            |
| 2    | 99386004000 | Ploché tesnenie Geberit pre splachovací ventil |            |
| 3    | 99235013000 | Pripájacie koleno 90° Geberit pre závesné WC   |            |
| 4    | 99235027000 | Rúrová objímka Geberit pre odpadové koleno     |            |
| 5    | 99235006000 | Rohový ventil Geberit G 3/8" / G 1/2"          |            |

| Ovládacie tlačidlá s ukončenou výrobou:   |  | Číslo výrobku       |
|---|--|---------------------|
|  | Ovládacie tlačidlo BLUM,chrómové       | <del>94172002</del> |
|  | Ovládacie tlačidlo BLUM,chrómové matné | <del>94172003</del> |
|  | Ovládacie tlačidlo GRID chrómové matné | <del>94173003</del> |



## Inštalačné moduly KOLO Slim (99236)



| Pol. | Pol. č.      | Popis  | Náhrada za  | Poznámky                            |
|------|--------------|--|-------------|-------------------------------------|
| 1    | 99235007000  | Splachovacie koleno Geberit  |             | Len pre č. výr. 99235, 99236, 99500 |
| 2    | 131.083.16.1 | Pripájacia súprava Geberit pre WC: Čierna  | 99235009000 |                                     |
| 3    | 152.424.00.1 | Tesniaca manžeta Geberit: d=80–100mm, d min.=80mm, d max.=100mm, d1=122mm                            | 99235010000 |                                     |
| 4    | 152.434.16.1 | Predĺženie splachovacej rúrky Geberit s tesniacou manžetou: d=45mm, L=18,5cm, Čierna                 | 99235011000 |                                     |
| 5    | 119.668.00.1 | Tesniaca manžeta Geberit pre pripojenie splachovacej rúrky: d=45mm                                   | 99235012000 |                                     |
| 6    | 99235013000  | Pripájacie koleno 90° Geberit pre závesné WC   |             | Len pre č. výr. 99235, 99236, 99500 |
| 6.1  | 99235008000  | Tesniaca manžeta Geberit pre splachovacie koleno   |             | Len pre č. výr. 99235, 99236, 99500 |
| 7    | 99235014000  | Pneumatické splachovacie zariadenie Geberit, pre dvojité splachovanie                                |             | Len pre č. výr. 99500               |
| 8    | 99235027000  | Rúrová objímka Geberit pre odpadové koleno   |             | Len pre č. výr. 99235, 99500        |
| 9    | 99235002000  | Napúšťací ventil Koło  |             | Len pre č. výr. 99235, 99236, 99500 |
| 10   | 240.069.00.1 | Pancierová hadica Geberit  | 99235003000 |                                     |
| 11   | 99235004000  | Splachovací ventil Geberit pre podomietkové splachovacie nádržky Slim a univerzálne sanitárne moduly | 594735000   | Len pre č. výr. 99235, 99236, 99500 |
| 12   | 99235005000  | Ploché tesnenie Geberit pre splachovací ventil   |             | Len pre č. výr. 99235, 99236, 99500 |
| 13   | 99235006000  | Rohový ventil Geberit G 3/8" / G 1/2"  |             | Len pre č. výr. 99235, 99236, 99500 |
| 14   | 99235026000  | Upevňovací rám Geberit s maticami pre tyčky splachovania   |             | Len pre č. výr. 99235, 99236, 99500 |
| 15   | 99235017000  | Podporný stojan Geberit  |             | Len pre č. výr. 99235, 99236        |
| 16   | 99235018000  | Súprava upevňovacích spôn Geberit pre podomietkovú splachovaciu nádržku                              |             | Len pre č. výr. 99235, 99500        |
| 17   | 99235019000  | Montážna ochrana Geberit   |             | Len pre č. výr. 99235, 99236, 99500 |
| 18   | 99235020000  | Súprava upevňovacích svoriek Koło pre ochrannú dosku   |             | Len pre č. výr. 99235, 99236, 99500 |

| Ovládacie tlačidlá s ukončenou výrobou:   |  | Číslo výrobku       |
|---|--|---------------------|
|  | Ovládacie tlačidlo Slim biele                        | <del>94130001</del> |
|  | Ovládacie tlačidlo Slim chrómové                     | <del>94130002</del> |
|  | Ovládacie tlačidlo Slim chrómové matné               | <del>94130003</del> |
|  | Ovládacie tlačidlo Kolo Slim na dvojité splachovanie | <del>94183001</del> |


Inštalačné moduly KOLO Technic GT (99400, 99440, 99330, 99401)

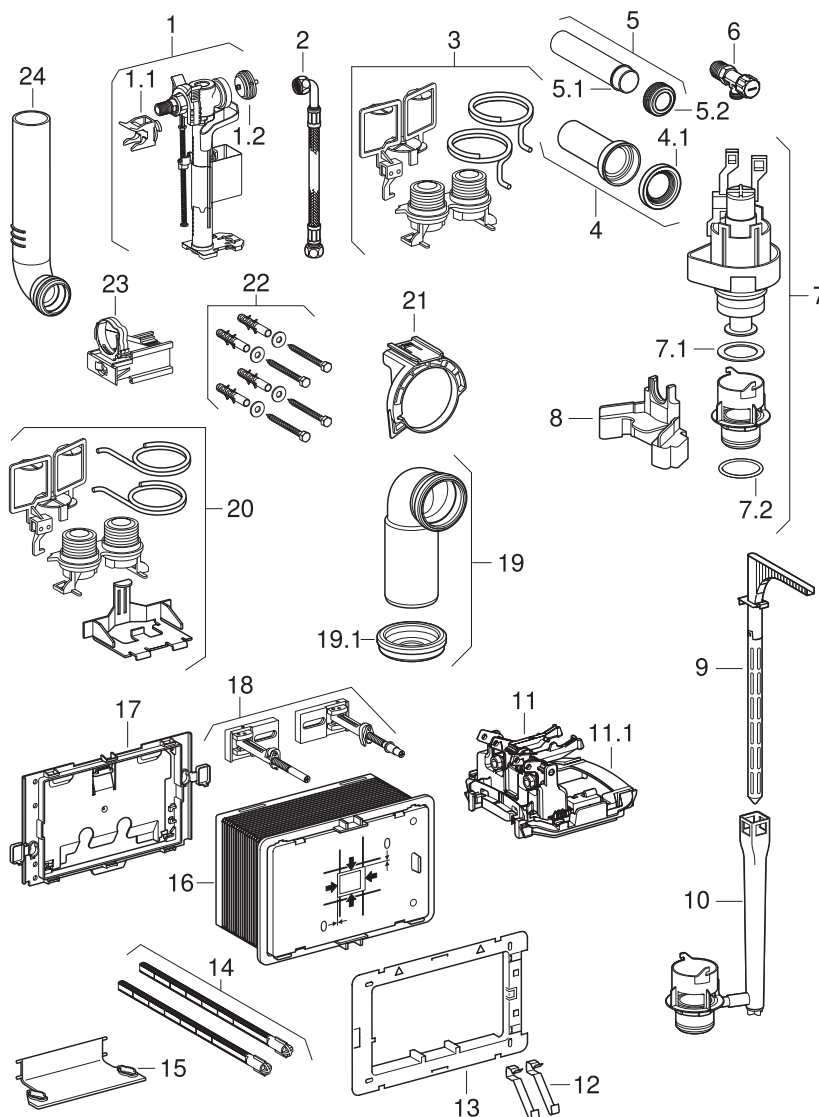
| Ovládacie tlačidlá pre inštalačný modul KOLO Technic GT 99400 (light), 99440 (Smart Fresh), 99330 (Junior) a 99401 (heavy): |                                       | Číslo výrobku |
|---|---------------------------------------|---------------|
|    | Ovládacie tlačidlo Eclipse 2 biele    | 94150001      |
|    | Ovládacie tlačidlo Eclipse 2 chrómové | 94150002      |

## Náhradné diely pre inštalačné moduly KOLO Technic GT (99400, 99440, 99330, 99401)

Podrobný rozpis a rozkres dostupných náhradných dielov pre inštalačné moduly KOLO nájdete v online katalógu Geberit na [catalog.geberit.sk](http://catalog.geberit.sk).




Do vyhľadávania zadajte 5-miestny kód modulu, prípadne pridajte koncovku tri nuly a následne sa zobrazí tzv. tabuľka náhradných dielov.

|   |   |          |
|---|---|----------|
|  | Tyčinka Smart Fresh do splachovacej nádržky Kolo, 1 balenie | 94165000 |
|---|---|----------|



| Pol. | Pol. č.      | Popis  | Náhrada za              | Poznámky  |
|------|--------------|--|-------------------------|---|
| 1    | 99400100000  | Napúšťací ventil Geberit   | 594762000,<br>594785000 |   |
| 1.2  | 99400125000  | Membrána Geberit Technic GT pre napúšťací ventil   | 594736000               |   |
| 2    | 99400104000  | Pancierová hadica Geberit  | 594731000               |   |
| 2    | 99400116000  | Pancierová hadica Geberit  |                         |   |
| 3    | 99400131000  | Pneumatické ovládanie Geberit Technic GT   |                         |   |
| 4    | 131.083.16.1 | Pripájacia súprava Geberit pre WC: Čierna  | 99235009000             | Len pre č. výr. 99400, 99401,<br>99440, 99369               |
| 4.1  | 152.424.00.1 | Tesniaca manžeta Geberit: d=80–100mm,<br>d min.=80mm, d max.=100mm, d1=122mm                     | 99235010000             | Len pre č. výr. 99400, 99401,<br>99440, 99369               |
| 5    | 152.434.06.1 | Predĺženie splachovacej rúrky Geberit s tesniacou<br>manžetou: d=45mm, L=18.5cm, Granitová sivá  |                         |   |
| 5.1  | 861.055.06.1 | Splachovacia rúrka Geberit pre WC<br>a výlevku: d=45mm, Granitová sivá                           | 99235011000             |   |
| 5.2  | 119.668.00.1 | Tesniaca manžeta Geberit pre pripojenie<br>splachovacej rúrky: d=45mm                            | 99235012000             | Len pre č. výr. 99400, 99401,<br>99440, 99384, 99369        |
| 6    | 99235006000  | Rohový ventil Geberit G 3/8" / G 1/2"  |                         |   |
| 7    | 99400106000  | Splachovací ventil Geberit   | 594748000               |   |
| 7.1  | 99235005000  | Ploché tesnenie Geberit pre splachovací ventil   |                         |   |
| 7.2  | 99400126000  | Tesniaci krúžok Geberit Technic GT pre košík   |                         |   |
| 8    | 99400101000  | Držiak napúšťacieho ventilu Geberit  |                         |   |
| 9    | 99400129000  | Dávkovač Geberit Technic GT pre WC bloky Fresh   |                         |   |
| 10   | 594773000    | Regulačný ventil Geberit   |                         |   |
| 10   | 99400130000  | Košík Geberit Technic GT s tesniacim krúžkom pre WC bloky Fresh                                  |                         |   |
| 11   | 99400105000  | Podporný stojan Geberit  | 594746000,<br>594747000 | Technic GT do roku výroby 2017                              |
| 11   | 99400112000  | Podporný stojan Geberit  |                         | Technic GT od roku výroby 2017                              |
| 12   | 99640002000  | Súprava pružín Geberit pre ovládacie tlačidlo (2 ks)   |                         |   |
| 13   | 594797000    | Upevňovací rám Geberit pre ovládacie tlačidlo  |                         |   |
| 14   | 99400121000  | Súprava tyčiek Geberit Technic GT  | 594745000               | Len pre č. výr. 99400, 99401,<br>99440, 99384, 99369, 99330 |
| 15   | 594798000    | Vedenie Geberit pre tyčky splachovania   |                         |   |
| 16   | 99400114000  | Montážna ochrana Geberit Technic GT pre servisný<br>otvor, pre podomietkovú splachovaciu nádržku |                         |   |
| 17   | 99400113000  | Upevňovací rám s ochrannou doskou Geberit Technic GT   |                         |   |
| 18   | 99400103000  | Súprava stenových kotiev Geberit Technic GT pre samostatnú inštaláciu                            |                         | Len pre č. výr. 99400, 99440,<br>99369, 99330               |
| 19   | 99235013000  | Pripájacie koleno 90° Geberit pre závesné WC   |                         | Len pre č. výr. 99400, 99401,<br>99440, 99369               |
| 19.1 | 99235008000  | Tesniaca manžeta Geberit pre splachovacie koleno   |                         | Len pre č. výr. 99400, 99401,<br>99440, 99384, 99369, 99330 |
| 20   | 99235014000  | Pneumatické splachovacie zariadenie Geberit, pre dvojité splachovanie                            |                         |   |
| 21   | 99235027000  | Rúrová objímka Geberit pre odpadové koleno   |                         | Len pre č. výr. 99400, 99440,<br>99369, 99330               |
| 22   | 216.179.00.1 | Pripevňovací materiál Geberit  | 99400133000             |   |
| 23   | 99235015000  | Rúrová objímka Geberit pre splachovacie koleno   |                         | Len pre č. výr. 99400, 99440,<br>99369                      |
| 24   | 99169005000  | Splachovacia rúrka Geberit   |                         | Len pre č. výr. 99400, 99401,<br>99440, 99384, 99330        |

## Inštalačné moduly KOLO Panda/Idol (99067)

| Ovládacie tlačidlá pre inštalačný modul KOLO Panda / Idol 99067:                  |  | Číslo výrobku |
|---|--|---------------|
|  | Ovládacie tlačidlo IDOL, chrómové              | 94091000      |
| Náhradné diely pre inštalačné moduly KOLO Panda / Idol (99067)                    |  |               |
|  | Pripevňovací materiál Geberit (sada hmoždínok) | 216.179.00.1  |
|  | Vypúšťací ventil IDOL (SIAMP zásobník 500)     | 32454307000   |

## NÁHRADNÉ DIELY PRE INŠTALAČNÉ MODULY KERAMAG UNIVERSAL

### Náhradné diely pre inštalačné moduly Keramag Universal od roku výroby 2013 (515065000, 515060000, 515055000, 515050000, 515015000, 515010000, 515005000, 515000000)

Podrobný rozpis a rozkres dostupných náhradných dielov pre inštalačné moduly Keramag nájdete v online katalógu Geberit na **catalog.geberit.sk**.

Do vyhľadávania zadajte 9-miestny kód modulu a následne sa zobrazí tzv. tabuľka náhradných dielov.

| <b>WC misy ku kombinovaným WC</b>  | Číslo výrobku |
|--|---------------|
| WC misa Idol s hlbokým splachovaním, odpad vodorovný   | M13200000     |
| WC misa Idol s hlbokým splachovaním, odpad zvislý  | M13201000     |
| WC misa Rekord s hlbokým splachovaním, odpad vodorovný                                       | K93203000     |
| WC misa Rekord s hlbokým splachovaním, odpad zvislý, Rimfree                                 | K93208000     |
| WC misa Rekord s hlbokým splachovaním, odpad vodorovný, Rimfree                              | K93020000     |
| WC misa Freja/Runa, s hlbokým splachovaním, odpad vodorovný (aj pre kombi WC Runa L89204000) | L73200000     |

| <b>Keramické nádrže s armatúrou 3/6 l</b>                                 |           |
|---|-----------|
| Nádrž Rekord 3/6 l, prívod vody z boku, Rimfree                           | K94009000 |
| Nádrž Rekord, prívod vody z boku, 2 splachovacie množstvá                 | K94006000 |
| Nádrž Rekord, spodný prívod vody, 2 splachovacie množstvá, pre WC Rimfree | K94012000 |
| Nádrž Panda/Idol 3/6 l, prívod vody z boku                                | M14020000 |

| <b>Keramické nádrže bez armatúry</b>                                 |           |
|--|-----------|
| Nádrž Panda Idol/Idol, prívod vody z boku                            | M14000000 |
| Nádrž Rekord, prívod vody z boku – končiaca výroba, bez náhrady      | K94004000 |
| Nádrž Freja/Runa, prívod vody zdola (aj pre kombi WC Runa L89204000) | L74000000 |

## Armatúry Geberit

Od mája 2016 sú keramické nádrže KOLO vybavené armatúrami Geberit. Zoznam sortimentu napúšťacích ventilov, vypúšťacích ventilov a príslušenstva nájdete v technických katalógoch Geberit alebo online na **catalog.geberit.sk**.

## Napúšťacia armatúra do keramických nádrží

|                                 |          |
|---------------------------------|----------|
| Nova Top Pico/Fondo Piko rohová | 94021000 |
|---------------------------------|----------|

Všetky ostatné keramické nádrže KOLO sú kompatibilné s napúšťacími ventilmi Geberit, ktoré nájdete v technických katalógoch Geberit alebo online na [catalog.geberit.sk](http://catalog.geberit.sk). V prípade potreby výmeny ventilu v staršej keramickej nádrži KOLO, zvolte prosím z nasledovného sortimentu:

|  |              |
|--|--------------|
| Napúšťací ventil Geberit typ 333, prípojka vody na bočnej strane, 3/8", vsuvka z mosadze | 136.741.00.3 |
| Napúšťací ventil Geberit typ 333, prípojka vody z boku, 3/8 a 1/2", vsuvka z plastu      | 136.742.00.3 |

Náhradné diely pre napúšťacie ventily Geberit nájdete na úrovni daného výrobku v online katalógu Geberit na **catalog.geberit.sk**.

## Vypúšťacia armatúra do keramických nádrží

Keramické nádrže KOLO sú kompatibilné s vypúšťacími ventilmi Geberit, ktoré nájdete v technických katalógoch Geberit alebo online na [catalog.geberit.sk](http://catalog.geberit.sk). V prípade potreby výmeny ventilu v staršej keramickej nádrži KOLO, zvolte prosím z nasledovného sortimentu:

|  |              |
|--|--------------|
| Splachovací ventil Geberit, typ 290, d40, jednoduché splachovanie: S lesklým pochrómovaním | 282.050.21.2 |
| Splachovací ventil Geberit typ 240, dvojité splachovanie: S lesklým pochrómovaním          | 136.901.21.2 |
| Splachovací ventil Geberit, typ 290, d40, dvojité splachovanie: S lesklým pochrómovaním    | 282.350.21.2 |

Náhradné diely pre vypúšťacie ventily Geberit nájdete na úrovni daného výrobku v online katalógu Geberit na **catalog.geberit.sk**.

## Tesnenie

Číslo výrobku

|   |              |
|---|--------------|
| Tesnenie medzi nádrž a kombinované WC rovnaké pre všetky série: univerzálne ploché tesnenie Geberit: d = 110 mm (náhrada za A52550) | 813.812.00.1 |
|---|--------------|

## Ostatné

|  |              |
|--|--------------|
| Predĺžená pripájacia súprava Geberit pre závesné WC, dĺžka 30 cm: d = 110 mm, d1 = 45 mm, s matným pochrómovaním | 152.439.46.1 |
| Predĺžená pripájacia súprava Geberit pre závesné WC, dĺžka 30 cm: d = 90 mm, d1 = 45 mm, s matným pochrómovaním  | 152.441.46.1 |
| Rozvodník vody pre WC misy Rimfree Renova, 4U, iCon, Life!   | 99482000     |
| Rozvodník vody pre WC misy Rimfree Style, Nova Pro, Traffic  | 99483000     |
| Rozvodník vody pre WC misy Rimfree Modo a Modo Pure  | 595136000    |
| Rozvodník vody pre WC misy Rimfree Rekord  | 595130000    |
| Rozvodník vody pre WC misy Rimfree Rekord, skrátené vyloženie  | 245.038.00.1 |
| Súprava dekoratívnych krytov pre WC Nova Pro, 2 ks, s matným pochrómovaním                                       | 244.453.46.1 |

| Závesy pre WC sedadlá   | Číslo výrobku |
|---|---------------|
| Závesy ku Caprice K70112, Fantasia K70111   | 99031000      |
| Závesy k Ego K10111 (náhrada za 99101000)   | 246.336.00.1  |
| Závesy k Ego K10112 pre automatické sklápanie (zakúpené do 12/2013)   | 99106000      |
| Závesy k Ego K10112 pre automatické sklápanie (zakúpené od 1/2014)  | 99441000      |
| Závesy k Ego K10113   | 99103000      |
| Závesy k Idol 10113   | 99243000      |
| Závesy k Idol 10131, Rekord K90113  | 99195000      |
| Závesy k Idol 10134, Rekord K90117 pre automatické sklápanie  | 99314000      |
| Závesy k Panda Idol / Idol 10111, plastové  | 8014000       |
| Závesy k Impuls K00111, Aplauz 040110   | AZ003         |
| Závesy k Life! M20112 pre automatické sklápanie   | 99489000      |
| Závesy k Modo L30113000 a Modo Slim L30116000 (náhrada za 598075000)  | 244.202.00.1  |
| Závesy k Nova 20111, Nova Top 60111, Solo 70111, kovové   | A10           |
| Závesy k Nova Pro Bez Bariér M30119000  | 243.914.00.1  |
| Závesy k Nova Pro M30121000 (náhrada za 244.202.00.2)   | 244.202.00.1  |
| Závesy k Nova Pro M30122000 (náhrada za 598075000)  | 244.202.00.1  |
| Závesy k Nova Top 60110   | AZ002         |
| Závesy k Nova Top 60120, 60122, ušľachtilá ocel   | A99027        |
| Závesy k Nova Top 60123   | 99219000      |
| Závesy k Nova Top Bez Bariér 60114 (zakúpené od 1/2012)   | 99266000      |
| Závesy k Nova Top Bez Bariér 60114, 60115 (zakúpené do 12/2011), ušľachtilá ocel                            | 99028000      |
| Závesy k Nova Top Junior 60112, biele, plastové   | 99029000      |
| Závesy k Nova Top Pico 60121, kovové  | AZ004         |
| Závesy k sedaciemu kruhu Nova Pro M30103000   | 243.916.00.1  |
| Závesy k mäkkému sedadlu Nova 20123   | 99291000      |
| Upevňovacie skrutky k Nova Pro M30114 a M30118, Nova Top 60123  | 99491000      |
| Závesy k Ovum L40111 (zakúpené do 3/2014)   | 99213000      |
| Závesy k Ovum L40111 (zakúpené od 4/2014)   | 99443000      |
| Závesy k Ovum L40112 pre automatické sklápanie (zakúpené do 3/2014)   | 99214000      |
| Závesy k Ovum L40112 pre automatické sklápanie (zakúpené od 4/2014)   | 99444000      |
| Závesy ku Optima K90116 pre automatické sklápanie   | 99634000      |
| Závesy k Preciosa2 L60111 pre automatické sklápanie   | 99215000      |
| Závesy k Primo K80112 pre automatické sklápanie   | 99102000      |
| Závesy k Rekord K90111, Primo K80111, Nova Pro M30111 a M30115, Nova 20121, Nova Pro Pico 60127, Solo 70116 | 99283000      |
| Závesy k Rekord K90112 pre automatické sklápanie (zakúpené od 3/2014), kovové                               | 99318000      |
| Závesy k Rekord K90112 pre automatické sklápanie (zakúpené od 9/2011)                                       | 99242000      |
| Závesy k Rekord K90120000, inštalácia zhora   | 244.839.00.1  |
| Závesy k Rekord K90121000 pre automatické sklápanie, inštalácia zhora                                       | 244.838.00.1  |
| Závesy k Rekord K90121000 pre automatické sklápanie, QuickRelease, inštalácia zhora                         | 244.202.00.8  |
| Závesy k Sign K20112  | 99285000      |

| Závesy pre WC sedadlá  | Číslo výrobku       |
|--|---------------------|
| Závesy k Style L20111 (náhrada za 99101000)  | 246.336.00.1        |
| Závesy k Style L20112, Nova Pro M30112 a M30116, Modo L30115, pre automatické sklápanie  | 99488000            |
| Závesy k Traffic L90111, Nova Pro M30117, Life! M20111, Modo L30111 a L30114   | 99310000            |
| Závesy k Traffic L90112, Nova Pro Pico 60128, Nova 60122, Modo L30112 pre automatické sklápanie – končiaca výroba, bez náhrady | <del>99311000</del> |
| Závesy k Varius K30112 pre automatické sklápanie   | 99051000            |
| Závesy k Varius K30113 pre automatické sklápanie   | 99104000            |
| Upevňovacie skrutky ku Quattro K60113 a K60114   | 99244000            |
| Závesy ku Quattro K60111   | 99052000            |
| Závesy ku Quattro K60112 pre automatické sklápanie   | 99053000            |

| Tlmiace dorazy pre WC sedadlá   |              |
|---|--------------|
| Tlmiace dorazy k sedadlu Panda Idol / Idol 10111, Solo 70111                                  | 99065000     |
| Tlmiace dorazy k sedadlu Idol 10113   | 99245000     |
| Tlmiace dorazy k sedadlu Idol 10131, 10134  | 99255000     |
| Tlmiace dorazy k sedadlu Rekord K90111, Primo K80111  | 99240000     |
| Tlmiace dorazy k sedadlu Rekord K90112, Ego K10112, Ovum L40111 a L40112                      | 99116000     |
| Tlmiace dorazy k sedadlu Rekord K90113, K90117  | 99256000     |
| Tlmiace dorazy k sedadlu Rekord K90119000, K90120000, K90121000 a K90122000                   | 598111000    |
| Tlmiace dorazy k sedadlu Nova 20123, Primo K80115   | 99287000     |
| Tlmiace dorazy k sedadlu Nova 20111, Nova Top 60111, Nova Top Pico 60121                      | 99122000     |
| Tlmiace dorazy k sedadlu Nova Pro Bez Bariér M30119000  | 243.918.00.1 |
| Tlmiace dorazy k sedadlu Nova Top Pico 60127 a 60128  | 99286000     |
| Tlmiace dorazy k sedadlu Nova Top Bez Bariér 60114 (zakúpené do 12/2011)                      | 99125000     |
| Tlmiace dorazy k sedadlu Nova Top Bez Bariér 60114 (zakúpené od 01/2012)                      | 99267000     |
| Tlmiace dorazy k sedadlu Nova Top Junior 60112 a 60119, Caprice K70112                        | 99117000     |
| Tlmiace dorazy k sedadlu Nova Top 60120, 60122, 60123, 60125 a 60126, Quattro K60113 a K60114 | 99123000     |
| Tlmiace dorazy k sedadlu Modo Slim L30114, L30115 a L30116                                    | 598121000    |
| Tlmiace dorazy k sedadlu Style L20111 a L20112, Primo K80112                                  | 99082000     |
| Tlmiace dorazy k sedadlu Aplauz 40110, Impuls K00111, Varius K30111, K30112 a K30113          | 99064000     |
| Tlmiace dorazy k sedadlu Ego K10111 a K10113  | 99086000     |
| Tlmiace dorazy k sedadlu Ovum L40111 a L40112 (zakúpené od 4/2014)                            | 99442000     |
| Tlmiace dorazy k sedadlu Optima K90116  | 99633000     |
| Tlmiace dorazy k sedadlu Quattro K60111 a K60112  | 99115000     |
| Tlmiace dorazy k sedadlu Sign K20112  | 99284000     |

| <b>Montážne súpravy WC, bidetov a pisoárov</b>  |  | Číslo výrobku |
|---|--|---------------|
| Súprava pre montáž závesného WC Ego K13102 (zakúpené po 1/2013) – končiaca výroba, bez náhrady                    |  | 99299000      |
| Súprava pre montáž závesných WC a bidetov Varius (K33100, K35100), Ovum (L45100)                                  |  | 99054000      |
| Kryt upevnenia (čierna hmoždinka) pre závesné WC Preciosa 2, Varius, Ovum (1 ks) – končiaca výroba, bez náhrady   |  | 99218000      |
| Súprava pre montáž kombinovaných WC a bidetov, Fischer (Aplauz/Diara, Style, Impuls/Amera, Varius)                |  | A3569         |
| Súprava pre montáž závesného bidetu Modo Pure, Preciosa 2 (L65100), Life! (M25100) – končiaca výroba, bez náhrady |  | 99217000      |
| Súprava pre montáž pisoárov Nova Pro (Alex, Felix)  |  | A3569         |

| <b>Montážne súpravy umývadiel, polostíпов, stíпов, drezov a výleviek</b>                           |  | Číslo výrobku       |
|--|--|---------------------|
| Súprava pre montáž vstavaného umývadla Nova Top (61846, 61856) Nova Pro (M31858)                   |  | 99128000            |
| Súprava pre montáž vstavaného umývadla Style (L21846, L21850)                                      |  | 99166000            |
| Súprava pre montáž umývadla Coctail na dosku – končiaca výroba, bez náhrady                        |  | 99248000            |
| Súprava pre montáž umývadla Ego by Antonio Citterio K12145 na dosku – končiaca výroba, bez náhrady |  | 99249000            |
| Súprava pre montáž umývadla Style L21855 – ukončená výroba, bez náhrady                            |  | <del>99260000</del> |
| Súprava pre montáž polostípu Quattro K67100  |  | 597152000           |
| Súprava pre montáž polostíпов Nova Pro, Aplauz/Diara, Varius (Fischer)                             |  | A3569               |

| <b>Montážne súpravy pre panely k vaniam</b>             |  | Číslo výrobku |
|---|--|---------------|
| Sada profilov na inštaláciu čelných panelov UNI2, biela |  | SU00017       |
| Sada profilov na rohovú inštaláciu panelov UNI2, biela  |  | SU00016       |

# NÁHRADNÉ DIELY PRE UMÝVADLÁ, DREZY, PISOÁRE A VANE

| <b>Náhradné diely pre umývadlá a drezy</b>  |  | Číslo výrobku |
|---|--|---------------|
| Prepadová/odtoková súprava pre umývadlo Punto   |  | A30001        |
| Odtoková súprava k umývadlu a bidetu Quattro: priestorovo úsporný odtokový ventil Geberit, s voľným odtokom a krytom ventilu, s lesklým pochrómovaním (náhrada za 96010000) |  | 152.081.21.1  |
| Keramická zátka s voľným odtokom pre zápusťné umývadlo Kolo Cocktail  |  | 241.993.21.1  |
| <b>Náhradné diely pre pisoáre</b>   |  |               |
| Radarový splachovač pisoára pre napájanie 24V DC (pre set 2607RS, 6618RS)   |  | 96013000      |
| Radarový splachovač pisoára s integrovaným zdrojom pre napájanie 230V AC (pre set 2607RZ, 6618RZ)   |  | 96018000      |
| Odsávací časť s teplotným senzorom, k pisoáru   |  | 94070000      |
| Cero neutralizačná náplň: možnosť zmeny z olejovej náplne na zápachovú uzávierku Geberit pre bezvodný pisoár (náhrada za 99277000)  |  | 243.699.00.1  |
| Adaptér zápachovej uzávierky Geberit pre bezvodný pisoár Cero   |  | 243.699.00.1  |
| Kryt pisoára Keramag Mondo  |  | 573310000     |
| Kryt pisoára Geberit Renova Plan: Biela   |  | 572130000     |
| Kryt pisoára Geberit Joly: Biela  |  | 572000000     |
| Kryt pisoára Geberit Visit: Biela   |  | 571155000     |
| <b>Náhradné diely pre vane</b>  |  |               |
| Náhradná zátka k vaniam COMFORT PLUS krytka odtoku vane   |  | SU006         |
| Nohy k vaniam   |  | SN14          |

Princíp objednávania niektorých typov náhradných dielov:

### Čelné plochy zásuviek a dvierka

Zásuvky do skriniek sú dodávané bez čelných plôch. Čelné plochy pre zásuvky alebo dvierka objednávajte vo formáte: **5-miestny kód skrinky + koncovka 116** (príklad 88433 116).

Výnimka v sérii MODO: pre skrinky pod umývadlo so zásuvkami je koncovka 216.

### Poličky

Vkladacie poličky pre skrinky objednávajte vo formáte: **5-miestny kód skrinky + koncovka 126** (príklad 89498 126). Výnimka v sérii MODO: polička do vysokej bočnej skrinky 88426000 má objednávkové číslo B99655000 (uvedené aj v príslušnej sekcii v tabuľke).

### Korpusy

Ak je dostupný samostatný korpus ku skrinke, objednávajte vo formáte:

**5-miestny kód skrinky + koncovka 115** (príklad 89495 115).

| TWINS   | Číslo výrobku |
|---|---------------|
| TWINS chrómový úchyt s logom  | B99583000     |
| TWINS chrómový úchyt bez loga   | B99584000     |
| TWINS čierny úchyt s logom  | B99585000     |
| TWINS čierny úchyt bez loga   | B99586000     |
| TWINS sada pojazdov 40 cm (L+P)   | B99597000     |
| TWINS horná zásuvka 50 cm   | B99588000     |
| TWINS horná zásuvka 60 cm   | B99589000     |
| TWINS horná zásuvka 80 cm   | B99657000     |
| TWINS spodná zásuvka 50 cm  | B99590000     |
| TWINS spodná zásuvka 60 cm  | B99591000     |
| TWINS spodná zásuvka 80 cm  | B99658000     |
| TWINS sada kovania do skriniek s dvierkami, montážna sada               | B99587000     |
| TWINS sada kovania do skriniek so zásuvkami, montážna sada              | B99592000     |
| TWINS sada kovania do bočných skriniek, montážna sada                   | B99506000     |
| TWINS sada kovania do bočných skriniek cargo (s výsuvom), montážna sada | B99593000     |
| TWINS montážna sada do zrkadlových skriniek a pre zrkadlá               | B99594000     |
| TWINS dvierka so zrkadlom do zrkadlových skriniek 50 cm                 | B99595000     |
| TWINS dvierka so zrkadlom do zrkadlových skriniek 60 cm                 | B99596000     |
| TWINS sada závesov pre zrkadlové skrinky                                | 88454104      |

| REKORD   |                      |
|--|----------------------|
| REKORD svietidlo k zrkadlám  | B99484000            |
| REKORD sada kovania do skriniek pod umývadlo, montážna sada                  | B99572000            |
| REKORD sada kovania pre bočné skrinky, montážna sada                         | B99573000            |
| REKORD sada kovania ku košu na bielizeň 88416 – ukončená výroba, bez náhrady | <del>B99651000</del> |
| REKORD montážna sada pre zrkadlo 88418000                                    | 88418101             |

Princíp objednávanie niektorých typov náhradných dielov:

## Čelné plochy zásuviek a dvierka

Zásuvky do skriniek sú dodávané bez čelných plôch. Čelné plochy pre zásuvky alebo dvierka objednávajte vo formáte: **5-miestny kód skrinky + koncovka 116** (príklad 88433 116).

Výnimka v sérii MODO: pre skrinky pod umývadlo so zásuvkami je koncovka 216.

## Poličky

Vkladacie poličky pre skrinky objednávajte vo formáte: **5-miestny kód skrinky + koncovka 126**

(príklad 89498 126). Výnimka v sérii MODO: polička do vysokej bočnej skrinky 88426000

má objednávkové číslo B99655000 (uvedené aj v príslušnej sekcii v tabulke).

## Korpusy

Ak je dostupný samostatný korpus ku skrinke, objednávajte vo formáte:

**5-miestny kód skrinky + koncovka 115** (príklad 89495 115).

### MODO

|  |           |
|--|-----------|
| MODO sada pojazdov 40 cm (L+P) Modo 60, 80, 100 cm                     | B99597000 |
| MODO horná zásuvka do skriniek 50 cm                                   | B99561000 |
| MODO spodná zásuvka do skriniek 50 cm                                  | B99562000 |
| MODO horná zásuvka do skriniek 60 cm                                   | B99563000 |
| MODO spodná zásuvka do skriniek 60 cm                                  | B99564000 |
| MODO horná zásuvka do skriniek 80 cm                                   | B99565000 |
| MODO spodná zásuvka do skriniek 80 cm                                  | B99566000 |
| MODO horná zásuvka do skriniek 100 cm – končiaca výroba, bez náhrady   | B99567000 |
| MODO spodná zásuvka do skriniek 100 cm – končiaca výroba, bez náhrady  | B99568000 |
| MODO sada kovania do vysokej skrinky, montážna sada                    | B99548000 |
| MODO polička do vysokej skrinky – končiaca výroba, bez náhrady         | B99655000 |
| MODO sada kovania do skriniek pod umývadlo so zásuvkami, montážna sada | B99546000 |
| MODO sada kovania do skriniek pod umývadlo s dvierkami, montážna sada  | B99547000 |

### TRAFFIC

Podrobný rozpis a rozkres dostupných náhradných dielov pre sérii Traffic nájdete v online katalógu Geberit na [catalog.geberit.sk](http://catalog.geberit.sk). Do vyhľadávania zadajte číslo hlavného produktu.

### LIFE!

|  | Číslo výrobku |
|--|---------------|
| LIFE! sada kovania ku skrinkám s dvierkami, montážna sada  | B99519000     |
| LIFE! horná zásuvka pre skrinky 89455, 89465               | B99521000     |
| LIFE! horná zásuvka pre skrinky 89456, 89466               | B99523000     |
| LIFE! spodná zásuvka pre skrinky 89456, 89466              | B99524000     |
| LIFE! horná zásuvka pre skrinky 89457, 89458, 89467, 89468 | B99525000     |
| LIFE! zásuvka pre skrinky 89462, 89461, 89472, 89471       | B99529000     |
| LIFE! sklenená polička do vysokých skriniek, s kolíkmi     | B99531000     |
| Transformátor Geberit Group pre zrkadlá s osvetlením       | 598965000     |

Princíp objednávania niektorých typov náhradných dielov:

### Čelné plochy zásuviek a dvierka

Zásuvky do skriniek sú dodávané bez čelných plôch. Čelné plochy pre zásuvky alebo dvierka objednávajte vo formáte: **5-miestny kód skrinky + koncovka 116** (príklad 88433 116).

Výnimka v sérii MODO: pre skrinky pod umývadlo so zásuvkami je koncovka 216.

### Poličky

Vkladacie poličky pre skrinky objednávajte vo formáte: **5-miestny kód skrinky + koncovka 126** (príklad 89498 126). Výnimka v sérii MODO: polička do vysokej bočnej skrinky 88426000 má objednávkové číslo B99655000 (uvedené aj v príslušnej sekcii v tabuľke).

### Korpusy

Ak je dostupný samostatný korpus ku skrinke, objednávajte vo formáte:

**5-miestny kód skrinky + koncovka 115** (príklad 89495 115).

#### SOLO

|   |                      |
|---|----------------------|
| SOLO sada: kovanie, montážna sada a držadlo pre nábytkovú zostavu, 40 cm – ukončená výroba, bez náhrady | <del>B99574000</del> |
| SOLO sada: kovanie, montážna sada a držadlo pre nábytkovú zostavu, 50 cm – ukončená výroba, bez náhrady | <del>B99575000</del> |

#### FREJA

|  |           |
|--|-----------|
| FREJA súprava nožičiek pre nábytkové zostavy a bočné skrinky, pochrómované | B99580000 |
| FREJA sada kovania a montážna sada pre nábytkové zostavy                   | B99581000 |
| FREJA sada kovania a montážna sada pre bočné skrinky                       | B99582000 |
| FREJA držadlo pre skrinku  | B99579000 |

# WC SEDADLÁ Z VYRADENÝCH SÉRIÍ KOLO

| Séria                                | Číslo výrobku        | Popis  |
|--------------------------------------|----------------------|--|
| Ego                                  | K10112000            | Ego WC sedadlo, automatické pozvoľné sklápanie, Duroplast – končiaca výroba, nahradené <b>42763000</b>   |
| Ego                                  | K10113000            | Ego WC sedadlo, Duroplast – končiaca výroba, nahradené <b>42763000</b>   |
| Solo                                 | 70116000             | Solo WC sedadlo, Duroplast, kovové závesy  |
| Life! (nahradené iCon Square)        | 571910000            | WC sedadlo Geberit iCon Square: Automatické plynulé zatváranie = Áno, Rýchlopínacie závesy = Nie, Upevnenie = Zhora, Biela (náhrada za M20112000)  |
| Nova / Delta                         | 20121000             | Nova WC sedadlo, tvrdé, kovové závesy  |
| Nova / Delta / Lazur / Animo / Piano | <del>20122000</del>  | Nova WC sedadlo tvrdé, automatické pozvoľné sklápanie, kovové závesy (aj pre Delta, Lazur 1054000 a Y1055000, Animo H1619000, Piano 233000) – ukončená výroba, nahradené <b>20121000</b> |
| Nova Top                             | 60120000             | Nova Top WC sedadlo, Duroplast, kovové závesy  |
| Nova Pro                             | K90118000            | Family WC sedadlo s detským kruhom, kovové závesy, automatické pozvoľné sklápanie, Duroplast   |
| Nova Pro Pico                        | 60127000             | NOVA PRO Pico WC sedadlo, tvrdé, kovové závesy, Duroplast  |
| Nova Pro Pico                        | 60128000             | NOVA PRO Pico WC sedadlo, tvrdé, kovové závesy, automatické pozvoľné sklápanie, Duroplast  |
| Ovum                                 | L40112000            | Ovum AC WC sedadlo, automatické pozvoľné sklápanie, Duroplast – končiaca výroba, bez náhrady   |
| Primo / Runa                         | <del>K60112000</del> | Prima/Runa WC sedadlo - vyradené z výroby . Dostupná alternatíva: 574025000 - WC sedadlo Geberit Felino: Plynulé zatváranie=Áno, Upevnenie = zdola                                       |
| Quattro (nahradené Renovou)          | 573075000            | WC sedadlo Geberit Renova Plan, upevnenie zhora: Automatické plynulé zatváranie = Nie, Rýchlopínacie závesy = Nie, Upevnenie = Zhora, Biela (náhrada za K60111000 a K60113000)           |
| Quattro (nahradené Renovou)          | 573085000            | WC sedadlo Geberit Renova Plan, upevnenie zhora: Automatické plynulé zatváranie = Áno, Rýchlopínacie závesy = Nie, Upevnenie = Zhora, Biela (náhrada za K60114000 a K60112000)           |
| Varius                               | K30113000            | Varius WC sedadlo, automatické pozvoľné sklápanie, Duroplast - Do vypredania zásob   |
| Style                                | <del>L20112000</del> | WC sedadlo Kolo Style - ukončená výroba. Alternatíva: <b>500.867.00.1</b> - Geberit Fantasia WC sedadlo, plynulé zatváranie = Ano, upevnenie = Zhora                                     |
| Style                                | <del>L20111000</del> | WC sedadlo Kolo Style - ukončená výroba. Alternatíva: <b>500.870.00.1</b> - Geberit Fantasia WC sedadlo, plynulé zatváranie = Nie, upevnenie = Zhora                                     |
| Traffic                              | <del>L90111000</del> | WC sedadlo Kolo Style - ukončená výroba. Alternatíva: <b>500.235.01.1</b> - Geberit Smyle WC sedadlo zaoblené, plynulé zatváranie = Nie, upevnenie = Zhora                               |
| Traffic                              | <del>L90112000</del> | WC sedadlo Kolo Style - ukončená výroba. Alternatíva: <b>500.236.01.1</b> - Geberit Smyle WC sedadlo zaoblené, plynulé zatváranie = Áno, upevnenie = Zhora                               |

# WC SEDADLÁ Z VYRADENÝCH SÉRIÍ KERAMAG

Podrobný rozpis a rozkres dostupných náhradných dielov pre značku Keramag nájdete v online katalógu Geberit na [catalog.geberit.sk](http://catalog.geberit.sk). Do vyhľadávania zadajte číslo hlavného produktu, t.j. WC sedadla.

| Séria           | Číslo výrobku        | Popis   |
|-----------------|----------------------|---|
| 4U              | <del>574400000</del> | WC sedadlo 4U: Automatické plynulé zatváranie = Nie, Rýchlopínacie závesy = Nie, Upevnenie = Zhora, Biela – ukončená výroba, nahradené <b>574120000</b> |
| 4U              | <del>574410000</del> | WC sedadlo 4U: Automatické plynulé zatváranie = Áno, Rýchlopínacie závesy = Nie, Upevnenie = Zhora, Biela – ukončená výroba, nahradené <b>574130000</b> |
| 500 by Citterio | <del>572100000</del> | WC sedadlo 500 od Citterio - ukončená výroba. Alternatíva: <b>41761000</b> - WC sedadlo Geberit 500: Plynulé zatváranie = Nie, Upevnenie = Zhora        |
| Artis           | <del>573140000</del> | WC sedadlo Artis: Biela – ukončená výroba, bez náhrady  |
| Cassini         | 575210000            | WC sedadlo Cassini: Biela, Automatické plynulé zatváranie = Áno – ukončená výroba, bez náhrady  |
| Cavelle         | 574720000            | WC sedadlo Cavelle: Biela – ukončená výroba, bez náhrady  |
| Cleo            | 573660000            | WC sedadlo Cleo: Biela – ukončená výroba, bez náhrady   |
| Cleo            | 573660068            | WC sedadlo Cleo: Pergamon   |
| Courreges       | 572700000            | WC sedadlo Courreges: Biela   |
| Era             | 574510000            | WC sedadlo Era: Biela, Automatické plynulé zatváranie = Áno   |
| F1              | 574100000            | WC sedadlo s krytom WC F1: Biela – ukončená výroba, bez náhrady   |
| Felino          | 574025000            | WC sedadlo Felino: Biela, Automatické plynulé zatváranie = Áno  |
| Flow            | <del>575900000</del> | WC sedadlo Flow: Biela, nerezové závesy – ukončená výroba, nahradené <b>575950000</b>   |
| Flow            | 575950000            | WC sedadlo Flow: Biela, Automatické plynulé zatváranie = Áno – končiaca výroba, bez náhrady   |
| Joly            | 571005000            | WC sedadlo Joly: Biela, Automatické plynulé zatváranie = Áno – končiaca výroba, bez náhrady   |
| Joly            | 571010000            | WC sedadlo Joly: Biela, Automatické plynulé zatváranie = Áno, nerezové závesy – končiaca výroba, bez náhrady  |
| JOOP!           | 575100000            | JOOP! WC sedadlo: Biela, Automatické plynulé zatváranie = Áno   |
| Lineo           | 572300000            | WC sedadlo Lineo: Biela   |
| Mango           | 573800000            | WC sedadlo Mango: Biela   |
| Mango           | <del>573800010</del> | WC sedadlo Mango: Manhattan – ukončená výroba, nahradené <b>573800000</b>   |
| Mango           | 573800068            | WC sedadlo Mango: Pergamon  |
| Preciosa        | 571180000            | WC sedadlo Preciosa: Biela, nerezové závesy – končiaca výroba, bez náhrady  |
| Preciosa II     | 571280000            | WC sedadlo Preciosa II: Biela, Automatické plynulé zatváranie = Áno – končiaca výroba, bez náhrady  |

# WC SEDADLÁ Z VYRADENÝCH SÉRIÍ KERAMAG

Podrobný rozpis a rozkres dostupných náhradných dielov pre značku Keramag nájdete v online katalógu Geberit na [catalog.geberit.sk](http://catalog.geberit.sk). Do vyhľadávania zadajte číslo hlavného produktu, t.j. WC sedadla.

| Séria          | Číslo výrobku | Popis  |
|----------------|---------------|--|
| Renova         | 572165000     | WC sedadlo Renova, upevnenie zdola: Automatické plynulé zatváranie = Nie, Upevnenie = Zdola, Biela   |
| Renova         | 572165010     | WC sedadlo Renova, upevnenie zdola: Automatické plynulé zatváranie = Nie, Upevnenie = Zdola, Manhattan   |
| Renova         | 572165030     | WC sedadlo Renova, upevnenie zdola: Automatické plynulé zatváranie = Nie, Upevnenie = Zdola, Egejská – končiaca výroba, nahradené 503.018.00.1                             |
| Renova         | 572165068     | WC sedadlo Renova, upevnenie zdola: Automatické plynulé zatváranie = Nie, Upevnenie = Zdola, Pergamon  |
| Renova         | 572165080     | WC sedadlo Renova, upevnenie zdola: Automatické plynulé zatváranie = Nie, Upevnenie = Zdola, Bahamská béžová – končiaca výroba, nahradené 503.018.00                       |
| Renova         | 573010000     | WC sedadlo Renova, upevnenie zdola: Automatické plynulé zatváranie = Nie, Upevnenie = Zdola, Biela   |
| Renova         | 573015000     | WC sedadlo Renova, upevnenie zhora: Automatické plynulé zatváranie = Nie, Rýchlopínacie závesy = Nie, Upevnenie = Zhora, Biela   |
| Renova         | 573025000     | WC sedadlo Renova, upevnenie zhora: Automatické plynulé zatváranie = Áno, Rýchlopínacie závesy = Nie, Upevnenie = Zhora, Biela   |
| Renova         | 573025010     | WC sedadlo Renova, upevnenie zhora: Automatické plynulé zatváranie=Áno, Rýchlopínacie závesy = Nie, Upevnenie = Zhora, Manhattan ( <b>alternativa za 573015010</b> )       |
| Renova         | 573025068     | WC sedadlo Renova, upevnenie zhora: Automatické plynulé zatváranie=Áno, Rýchlopínacie závesy = Nie, Upevnenie = Zhora, Pergamon  |
| Renova         | 573025080     | WC sedadlo Renova, upevnenie zhora: Automatické plynulé zatváranie=Áno, Rýchlopínacie závesy = Nie, Upevnenie = Zhora, Bahamská béžová ( <b>alternativa za 573015080</b> ) |
| Renova Comfort | 572050000     | WC sedadlo Renova Comfort, upevnenie zdola: Automatické plynulé zatváranie = Nie, Upevnenie = Zdola, Biela   |
| Renova Comfort | 572830000     | Bezbariérové WC sedadlo Renova Comfort, hranatý dizajn, upevnenie zdola: Automatické plynulé zatváranie = Nie, Upevnenie = Zdola, Biela                                    |
| Renova Comfort | 572840000     | WC sedadlo Renova Comfort, bezbariérový, hranatý dizajn, upevnenie zdola: Automatické plynulé zatváranie = Nie, Upevnenie = Zdola, Biela                                   |
| Renova Comfort | 572850000     | Bezbariérové WC sedadlo Renova Comfort, antibakteriálne, upevnenie zdola: Automatické plynulé zatváranie = Nie, Upevnenie = Zdola, Biela                                   |

# WC SEDADLÁ Z VYRADENÝCH SÉRIÍ KERAMAG

Podrobný rozpis a rozkres dostupných náhradných dielov pre značku Keramag nájdete v online katalógu Geberit na [catalog.geberit.sk](http://catalog.geberit.sk). Do vyhľadávania zadajte číslo hlavného produktu, t.j. WC sedadla.

| Séria          | Číslo výrobku        | Popis  |
|----------------|----------------------|--|
| Renova Compact | 571044000            | WC sedadlo Renova Compact: Biela   |
| Renova Compact | 571044068            | WC sedadlo Renova Compact: Pergamon – končiaca výroba, nahradené 571044000   |
| Renova Plan    | 572110000            | WC sedadlo Renova Plan, hranatý dizajn, upevnenie zdola:<br>Automatické plynulé zatváranie = Nie, Upevnenie = Zdola, Biela                             |
| Renova Plan    | 572120000            | WC sedadlo Renova Plan, hranatý dizajn, upevnenie zhora:<br>Automatické plynulé zatváranie = Áno, Rýchlopínacie závesy = Nie, Upevnenie = Zhora, Biela |
| Renova Plan    | 572140000            | WC sedadlo Renova Plan: Biela – končiaca výroba, nahradené 573620000   |
| Renova Plan    | 572145000            | WC sedadlo Renova Plan: Biela, Automatické plynulé zatváranie = Áno  |
| Renova Plan    | 572180000            | WC sedadlo Renova Plan, hranatý dizajn, upevnenie zhora:<br>Automatické plynulé zatváranie = Nie, Rýchlopínacie závesy = Nie, Upevnenie=Zhora, Biela   |
| Renova Plan    | 573070000            | WC sedadlo Renova Plan, upevnenie zdola: Automatické plynulé zatváranie = Nie,<br>Upevnenie = Zdola, Biela   |
| Renova Plan    | 573075000            | WC sedadlo Renova Plan, upevnenie zhora: Automatické plynulé zatváranie = Nie,<br>Rýchlopínacie závesy = Nie, Upevnenie = Zhora, Biela                 |
| Renova Plan    | 573085000            | WC sedadlo Renova Plan, upevnenie zhora: Automatické plynulé zatváranie = Áno,<br>Rýchlopínacie závesy = Nie, Upevnenie = Zhora, Biela                 |
| Silk           | 572620000            | WC sedadlo Silk: Biela, Automatické plynulé zatváranie = Áno – končiaca výroba, nahradené 572120000  |
| Virto          | 573065000            | WC sedadlo Virto: Biela, Automatické plynulé zatváranie = Áno  |
| Virto          | <del>573065068</del> | WC sedadlo Virto: Pergamon / ukončená výroba   |
| Visit          | 571150000            | WC sedadlo Visit: Biela, nerezové závesy   |
| Vitelle        | 573620000            | WC sedadlo Vitelle: Biela, nerezové závesy   |
| Vitelle        | 573620068            | WC sedadlo Vitelle: Pergamon – končiaca výroba, nahradené 573620000  |
| Vitelle        | 573625000            | WC sedadlo Vitelle: Biela, Automatické plynulé zatváranie = Áno<br>– končiaca výroba, nahradené 573620000  |
| Vivano         | 574905000            | WC sedadlo Vivano: Biela, Automatické plynulé zatváranie = Áno   |

Záručné podmienky nájdete na [www.geberit.sk/zaruka](http://www.geberit.sk/zaruka)

Geberit Slovensko s.r.o.  
Karadžičova 10  
821 08 Bratislava  
[www.kolo-geberit.sk](http://www.kolo-geberit.sk)

**KOLO**  
Geberit Group

Tlačové chyby, všetky  
zmeny sortimentu  
a objednávacích čísel  
sú vyhradené.